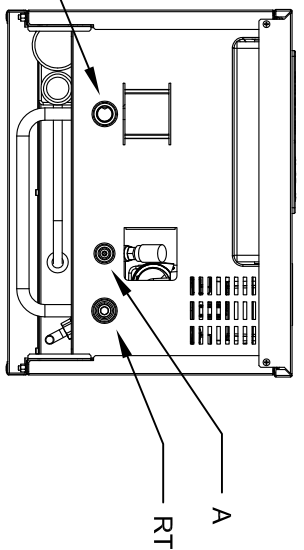


Legenda :

- TA1, TA2 - Termostat ambient cu releu
- SE - Senzor de temperatura extern
- TT - Tur instalatie termoficare
- RT - Retur instalatie termoficare
- A - Alimentarea instalatiei cu apa
- PC - Pompa circulatie
- - - - Legaturi automatizare
- CMC1X - Placa electronica centrala
- VAM - Vana de amestec termostata mecanica
- BA - Butelie de amestec
- TI - Termometru indicare
- PI - Manometru indicare
- AA - Aerisitor automat
- C - Colector

BOTTOM PLAN



Aceasta nota are caracter informativ. S.C. KÖBER S.R.L. nu își asuma răspunderea pentru buna ei funcționare.

Butelie de amestec

S.C. KÖBER S.R.L. - VADURI			
Proiectat : Ing. S. Blanuta	Verificat : Ing. A. Köber	Data : 04.2016	
Centrala C13-Termo(V2)-pardoseala si radiatoare		Scara	Nota Aplicare NA3
			CT