

# MOTAN

**BOILER PREPARARE ACM**  
**BOILER STOCARE ACM**  
**BOILER 2 SERPENTINE**  
**BUFFER TANK**  
**BOILER ELECTRIC**



[www.motan.ro](http://www.motan.ro)

# Boiler preparare ACM

**MOTAN**

Construit din INOX

Capacitate 120L

Echipat cu vană  
amestec anti-opărire



- corp boiler fabricat din INOX
- serpentină gofrată din INOX
- putere maximă a serpentinei în regim instant - 35,7 kW
- capacitate boiler -120 litri
- echipat cu VANĂ DE AMESTEC cu funcția anti-opărire
- echipat cu rezistență electrică 2 kW (opțional)
- pierderi reduse de căldură (IZOLAȚIE EFICIENTĂ)

# BOILER PREPARARE ACM BP120L-V1

Boilerul pentru apă caldă BP120L-V1 este destinat pentru prepararea și stocarea de apă caldă menajeră igienic, confortabil și economic utilizând energia provenită de la colectori solari sau centrală termică și/sau rezistență electrică.



## Caracteristici importante

Cod produs: BP120L-V1

Material corp interior: INOX

Serpentină gofrată INOX: 35,7 kW

Suprafață serpentină: 1.92 m<sup>2</sup>

Izolație: spumă poliuretanică

Grosime izolație: 50mm

Capacitate boiler: 120L

Diametru: Ø541mm

Înălțime: 1177 mm

Masa: 50 KG

Montaj: vertical, pe podea / pe perete

Temperatura maximă de lucru: 80°C

Temperatura maximă ACM: 60°C

Presiune maximă de lucru circuit CH: 3 BAR

Presiune maximă de lucru circuit ACM: 5 BAR

Rezistență electrică (opțional): 2 kW (230 V AC)

Grad protecție: IPX4

## Detalii tehnice vană anti-opărire

1.	temperatură ieșire apă caldă - interval	30-50°C
2.	precizie	+/-2°C
3.	presiune maximă de lucru (static)	10 bar
4.	presiune maximă de lucru (dinamic)	5bar
5.	temperatură maximă de intrare	85°C
6.	raportul maxim al presiunii de intrare	6:1
7.	debitul minim pentru performanțe optime	4l/min
8.	diferența de temperatură între apă caldă de intrare și apă mixată de ieșire pentru a asigura anti-opărire	10°C

**MOTAN**

# Boiler preparare ACM

Construit din INOX

Capacitate 120L

Echipat cu vană  
amestec anti-opărire



- corp boiler fabricat din INOX
- capacitate boiler -120 litri
- echipat cu vas de expansiune
- echipat cu pompa circulație
- echipat cu VANĂ DE AMESTEC cu funcția anti-opărire
- protecție anticorozivă asigurată de anodul de magneziu
- pierderi reduse de căldură (IZOLAȚIE EFICIENTĂ)

# BOILER ACUMULARE ACM

## BA120L-V1

Boilerul BA120L-V1 este destinat pentru stocarea de apă caldă menajeră igienic, confortabil și economic. Funcționează pe principiul ACUMULARII, fiind atașat la o centrală ce produce apă caldă menajeră în regim instant. Rezultă astfel un ansamblu centrală – boiler cu un randament și confort superior.



### Caracteristici importante

Cod produs: BA120L-V1

Material corp interior: INOX

Izolație: spumă poliuretanică

Grosime izolație: 50mm

Capacitate boiler: 120L

Adâncime: 645mm

Lățime: 600mm

Înălțime: 1150 mm

Masa: 61 KG

Montaj: vertical, pe podea

Temperatura maximă intrare ACM: 60°C

Vană amestec: Calfeți 5213

Temperatura maximă ieșire ACM: 30°-50°C

Capacitate vas expansiune cu membrană: 8L

Presiune maximă de lucru circuit ACM: 8 BAR

Alimentare electrică: 230 V/50Hz - 135W

Grad protecție: IPX4

Protecție anticorozivă: anod magneziu

Supapă de siguranță: 8 BAR

### Detalii tehnice vană anti-opărire

1.	temperatură ieșire apă caldă - interval	30-50°C
2.	precizie	+/-2°C
3.	presiune maximă de lucru (static)	10 bar
4.	presiune maximă de lucru (dinamic)	5bar
5.	temperatură maximă de intrare	85°C
6.	raportul maxim al presiunii de intrare	6:1
7.	debitul minim pentru performanțe optime	4l/min
8.	diferența de temperatură între apă caldă de intrare și apă mixată de ieșire pentru a asigura anti-opărire	10°C

# Boiler 2 în 1

Boiler preparare ACM  
cu o serpentină gofrată  
din INOX

Capacitate 210L

Bufer tank din INOX

Capacitate 70L

Acest boiler cu buffer tank  
încorporat este destinat  
sistemelor termice cu  
pompă de căldură.

## Caracteristici importante

Cod produs: WKT-HC-300-2

Material corp interior: INOX

Carcasa: tablă zincată vopsită

Izolație: spumă poliuretanică

Grosime izolație: 50mm

Capacitate boiler ACM: 210L

Capacitate buffer tank: 70L

Suprafață serpentină: 2.4 m<sup>2</sup>

Diametru: Ø560mm

Înălțime: 1895 mm

Masa: 63 KG

Montaj: vertical, pe podea

Temperatura maximă de lucru: 80°C

Presiune maximă de lucru circuit CH: 3 BAR

Presiune maximă de lucru circuit ACM: 6 BAR

Rezistență electrică (opțional): 6 kW (380V AC)

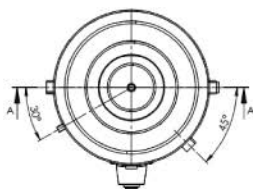
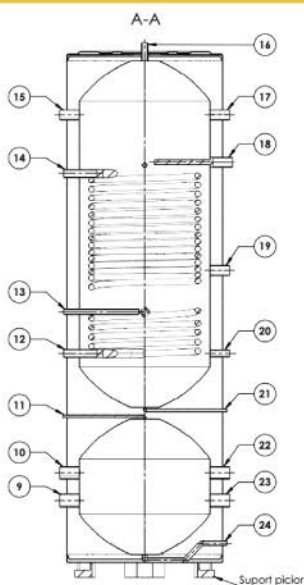
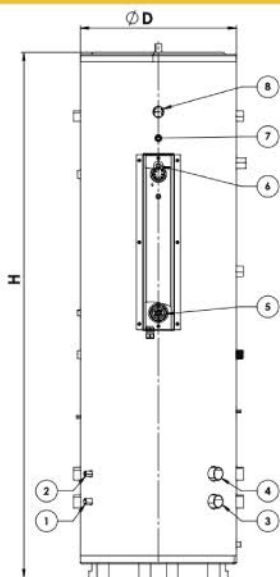
Grad protecție: IPX4



# BOILER 2 în 1

## WKT-HC-300-2

- fabricat din INOX
- potrivit pentru pompe de căldură și panouri solare presurizate
- două serpentine gofrate din INOX
- sistem de protecție la supra-temperatură și supra-presiune
- echipat cu anod de magneziu pentru protecție anicorozivă
- echipat cu rezistență electrică (OPȚIONAL)
- pierderi reduse de căldură (IZOLAȚIE EFICIENTĂ)



1.	racord umplere	G 1/2"
2.	teacă senzor temperatură	-
3.	racord intrare circulație	G 1.1/4"
4.	racord ieșire circulație	G 1.1/4"
5.	racord rezistență electrică	G 1.1/4"
6.	teacă termostat	-
7.	teacă senzor temperatură	-
8.	teacă termometru	Øint 10.5mm
9.	racord ieșire circulație	G 1.1/4"
10.	racord intrare circulație	G 1.1/4"
11.	racord aerisire	G 1/2"
12.	racord intrare serpentina 1	G 1"
13.	teacă senzor temperatură	-
14.	racord iesire serpentina 1	G 1"
15.	racord supapă siguranță TP	G 3/4"
16.	racord aerisire	G 1/2"
17.	racord iesire apă caldă	G 3/4"
18.	racord anod magneziu	G 3/4"
19.	racord recirculare	G 3/4"
20.	racord intrare apă rece	G 3/4"
21.	racord golire	G 1/2"
22.	racord ieșire circulație	G 1.1/4"
23.	racord intrare circulație	G 1.1/4"
24.	racord golire	G 1/2"

# Boiler preparare ACM

**MOTAN**

2 serpentine gofrate  
din INOX

Potrivit pentru  
POMPE DE CĂLDURĂ



- fabricat din INOX
- potrivit pentru pompe de căldură și panouri solare
- două serpentine gofrate din INOX
- sisteme de protecție la supratemperatură și suprepresiune
- echipat cu anod magneziu de protecție anticorozivă
- echipat cu rezistență electrică **OPȚIONAL**
- pierderi reduse de căldură (**IZOLAȚIE EFICIENTĂ**)



# BOILER PREPARARE APĂ CALDĂ MENAJERĂ WKT-HC-150

Acest model de boiler indirect pentru preparare ACM este dotat cu 2 serpentine gofrate din INOX, compact cu o izolație eficientă și este potrivit pentru sisteme de încălzire cu pompă de căldură și panouri solare presurizate.

## Caracteristici importante

Model: WKT-HC-150

Material corp interior: INOX

Carcasa: tablă zincată vopsită

Izolație: spumă poliuretanică

Grosime izolație: 50mm

Suprafață serpentină 1: 1 m<sup>2</sup>

Suprafață serpentină 2: 0.4 m<sup>2</sup>

Diametru: Ø470 mm

Înălțime: 1525 mm

Masa: 39 KG

Montaj: vertical, pe podea

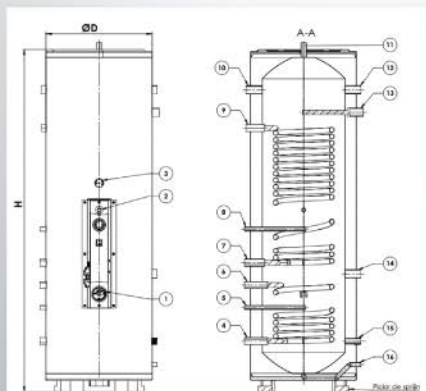
Temperatura maximă de lucru: 80°C

Presiune maximă de lucru circuit CH: 3 BAR

Presiune maximă de lucru circuit ACM: 6 BAR

Rezistență electrică (opțional): 2 kW (230V AC)

Grad protecție: IPX4



1.	racord rezistență electrică	G1.1/4"
2.	teacă termostat	-
3.	teacă termometru	Øint 10.5mm
4.	racord ieșire serpentina 2	G 3/4"
5.	teacă senzor temperatură	-
6.	racord intrare serpentina 2	G 3/4"
7.	racord ieșire serpentina 1	G 3/4"
8.	teacă senzor temperatură	-
9.	racord intrare serpentina 1	G 3/4"
10.	racord supapă siguranță TP	G 3/4"
11.	racord aerisire	G 1/2"
12.	racord ieșire apă caldă	G 3/4"
13.	racord anod magneziu	G 3/4"
14.	racord recirculare	G 3/4"
15.	racord intrare apă rece	G 3/4"
16.	racord golire	G 1/2"

# BOILER PREPARARE APĂ CALDĂ MENAJERĂ WKT-HC-300

Acest model de boiler indirect pentru preparare ACM este dotat cu 2 serpantine gofrate din INOX, compact cu o izolație eficientă și este potrivit pentru sisteme de încălzire cu pompă de căldură și panouri solare presurizate.

## Caracteristici importante

Model: WKT-HC-300

Material corp interior: INOX

Carcasa - tablă zincată vopsită

Izolație: spumă poliuretanică

Grosime izolație: 50mm

Suprafață serpentină 1: 2.2 m<sup>2</sup>

Suprafață serpentină 2: 1 m<sup>2</sup>

Diametru: Ø560 mm

Înălțime: 1895 mm

Masa: 63 KG

Montaj: vertical, pe podea

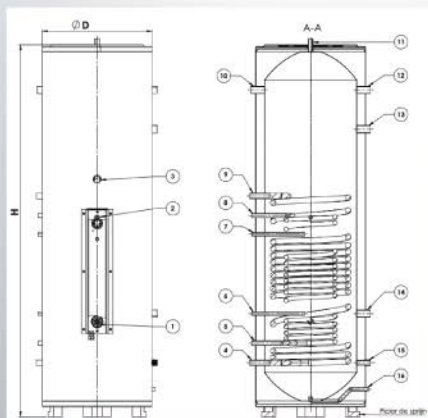
Temperatura maximă de lucru: 80°C

Presiune maximă de lucru circuit CH: 3 BAR

Presiune maximă de lucru circuit ACM: 6 BAR

Rezistență electrică (opțional): 6 kW (380V AC)

Grad protecție: IPX4



1.	racord rezistență electrică	G1.1/4"
2.	teacă termostat	-
3.	teacă termometru	Øint 10.5mm
4.	racord ieșire serpentina 1	G 1"
5.	racord ieșire serpentina 2	G 3/4"
6.	teacă senzor temperatură	-
7.	teacă senzor temperatură	-
8.	racord intrare serpentina 1	G 3/4"
9.	racord intrare serpentina 2	G 1"
10.	racord supapă siguranță TP	G 3/4"
11.	racord aerisire	G 1/2"
12.	racord ieșire apă caldă	G 3/4"
13.	racord anod magneziu	G 3/4"
14.	racord recirculare	G 3/4"
15.	racord intrare apă rece	G 3/4"
16.	racord golire	G 1/2"

# BOILER PREPARARE APĂ CALDĂ MENAJERĂ WKT-HC-500

Acest model de boiler indirect pentru preparare ACM este dotat cu 2 serpentine gofrate din INOX, compact cu o izolație eficientă și este potrivit pentru sisteme de încălzire cu pompă de căldură și panouri solare presurizate.

## Caracteristici importante

Model: WKT-HC-500

Material corp interior: INOX

Carcasa - tablă zincată vopsită

Izolație: spumă poliuretanică

Grosime izolație: 50mm

Suprafață serpentină 1: 3.5 m<sup>2</sup>

Suprafață serpentină 2: 1.3 m<sup>2</sup>

Diametru: Ø700 mm

Înălțime: 1895 mm

Masa: 89 KG

Montaj: vertical, pe podea

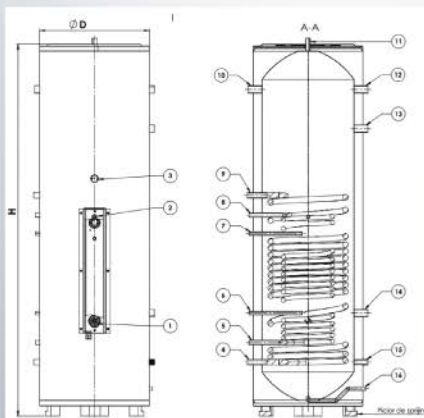
Temperatura maximă de lucru: 80°C

Presiune maximă circuit CH: 3 BAR

Presiune maximă circuit ACM: 6 BAR

Rezistență electrică (opțional): 9 kW (380V AC)

Grad protecție: IPX4



1.	racord rezistență electrică	G2"
2.	teacă termostat	-
3.	teacă termometru	Øint 10.5mm
4.	racord ieșire serpentina 1	G 1"
5.	racord ieșire serpentina 2	G 1"
6.	teacă senzor temperatură	-
7.	teacă senzor temperatură	-
8.	racord intrare serpentina 1	G 1"
9.	racord intrare serpentina 2	G 1"
10.	racord supapă siguranță TP	G 3/4"
11.	racord aerisire	G 1/2"
12.	racord iesire apă caldă	G 3/4"
13.	racord anod magneziu	G 3/4"
14.	racord recirculare	G 3/4"
15.	racord intrare apă rece	G 3/4"
16.	racord golire	G 1/2"

# Buffer tank

Fabricat din INOX

Potrivit pentru  
POMPE DE CĂLDURĂ



- corp buffer fabricat din INOX
- capacitate buffer: 40 litri
- simplu și compact
- conceput pentru încălzire și răcire
- conceput pentru pompe de căldură
- capacitate de a funcționa la temperaturi înalte
- pierderi reduse de căldură (IZOLAȚIE EFICIENTĂ)

# BUFFER TANK

## WKT-HC-40

Bufferele WKT-HC-40 pentru pompe de căldură folosite la stocarea energiei termice, care este apoi transferată în sistemul de încălzire.



### Caracteristici importante

Cod produs: WKT-HC-40

Material corp interior: INOX

Carcasa: tablă zincată vopsită

Izolație: spumă poliuretanică

Grosime izolație: 50mm

Capacitate buffer tank: 40L

Diametru: Ø420mm

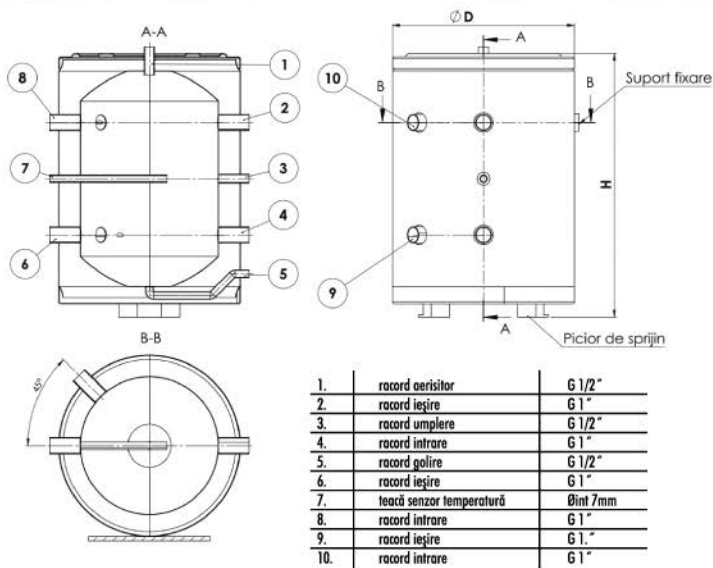
Înălțime: 610mm

Masa: 12 KG

Montaj: vertical, pe podea

Temperatura maximă de lucru: 80°C

Presiune nominală: 6 BAR



# BUFFER TANK

## WKT-HC-60

Bufferele WKT-HC-60 pentru pompe de căldură folosite la stocarea energiei termice, care este apoi transferată în sistemul de încălzire.



### Caracteristici importante

Cod produs: WKT-HC-60

Material corp interior: INOX

Carcasa: tablă zincată vopsită

Izolație: spumă poliuretanică

Grosime izolație: 50mm

Capacitate buffer tank: 60L

Diametru: Ø470mm

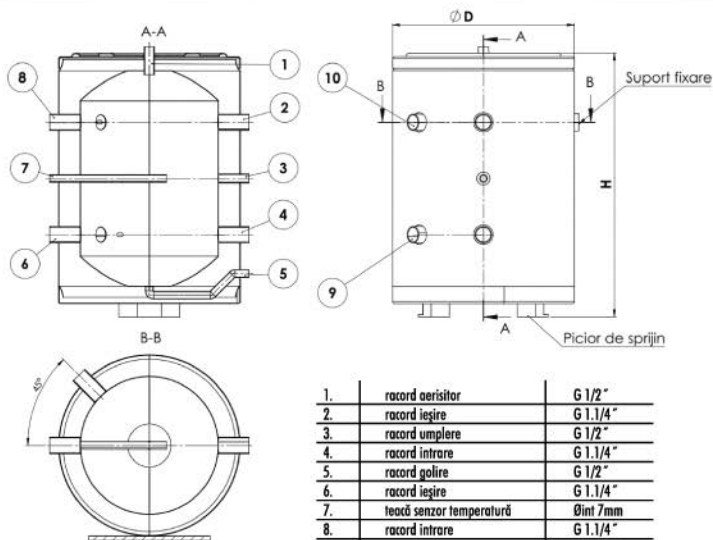
Înălțime: 700mm

Masa: 15 KG

Montaj: vertical, pe podea

Temperatura maximă de lucru: 80°C

Presiune nominală: 6 BAR



1.	racord aerisitor	G 1/2"
2.	racord ieșire	G 1.1/4"
3.	racord umplere	G 1/2"
4.	racord intrare	G 1.1/4"
5.	racord golire	G 1/2"
6.	racord ieșire	G 1.1/4"
7.	teacă senzor temperatură	Øint 7mm
8.	racord intrare	G 1.1/4"
9.	racord ieșire	G 1.1/4"
10.	racord intrare	G 1.1/4"

# BUFFER TANK

## WKT-HC-100

Bufferele WKT-HC-100 pentru pompe de căldură folosite la stocarea energiei termice, care este apoi transferată în sistemul de încălzire.

### Caracteristici importante

Cod produs: WKT-HC-100

Material corp interior: INOX

Carcasa: tablă zincată vopsită

Izolație: spumă poliuretanică

Grosime izolație: 50mm

Capacitate buffer tank: 100L

Diametru: Ø470mm

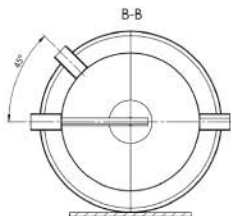
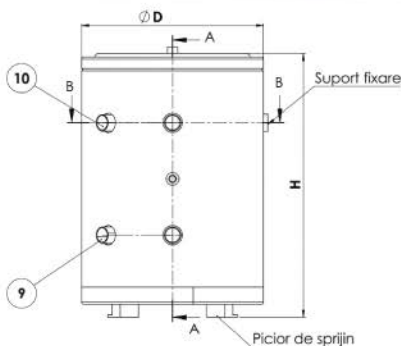
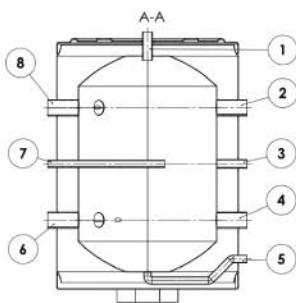
Înălțime: 1085mm

Masa: 22 KG

Montaj: vertical, pe podea

Temperatura maximă de lucru: 80°C

Presiune nominală: 6 BAR



1.	racord aerisitor	G 1/2"
2.	racord ieșire	G 1.1/4"
3.	racord umplere	G 1/2"
4.	racord intrare	G 1.1/4"
5.	racord golire	G 1/2"
6.	racord ieșire	G 1.1/4"
7.	teacă senzor temperatură	Øint 7mm
8.	racord intrare	G 1.1/4"
9.	racord ieșire	G 1.1/4"
10.	racord intrare	G 1.1/4"

# MOTAN

## Boiler preparare ACM

Model slim

Afișaj digital

Rezistență 2000 W



+75°C

Temperatura de operare  
+30°C ~ +75°C



- simplu și compact
- putere mare de încălzire a apei calde menajere
- capacitate de a funcționa la temperaturi înalte
- capacitate de a funcționa la presiuni înalte
- dotat cu panou de control cu ecran LCD
- anod magneziu de protecție anticorozivă
- sisteme de protecție la supratemperatură și suprapresiune
- flexibilitate în montare (ORIZONTAL SAU VERTICAL)
- pierderi reduse de căldură (IZOLAȚIE EFICIENTĂ)



# BOILER ELECTRIC 50L SLIM AT50-W20VS(A)

Acest model de boiler are un design modern SLIM și versatil, compact cu o izolație eficientă și permite o instalare facilă atât pe orizontală cât și pe verticală.

## Caracteristici importante

Boiler electric cu acumulare

Clasa de randament energetic: B

Racorduri intrare-ieșire: 1/2 țoli

Lățime: 435 mm

Adâncime: 245 mm

Înălțime: 965 mm

Masa: 20 KG

Montaj: vertical / orizontal

Puterea rezistenței electrice: 2000 W

Temperatura maximă de lucru: 75°C

Presiune maximă de lucru: 7,5 BAR

Profilul de sarcină: M

Tensiunea nominală (V-AC): 220-240

Grad de protecție electrică: IPX4

Consum an energ. el. prep. ACM: 1314 kW/h.



MONTARE  
ORIZONTALĂ SAU VERTICALĂ



# BOILER ELECTRIC 80L SLIM AT80-W20VS(A)

Acest model de boiler are un design modern SLIM și versatil, compact cu o izolație eficientă și permite o instalare facilă atât pe orizontală cât și pe verticală.

## Caracteristici importante

Boiler electric cu acumulare

Clasa de randament energetic: B

Racorduri intrare-ieșire: 1/2 țoli

Lățime: 510 mm

Adâncime: 285 mm

Înălțime: 1015 mm

Masa: 25 KG

Montaj: vertical / orizontal

Puterea rezistenței electrice: 2000 W

Temperatura maximă de lucru: 75°C

Presiune maximă de lucru: 7,5 BAR

Profilul de sarcină: M

Tensiunea nominală (V-AC): 220-240

Grad de protecție electrică: IPX4

Consum an energ. el. prep. ACM: 1312 kW/h



MONTARE  
ORIZONTALĂ SAU VERTICALĂ



# BOILER ELECTRIC 100L SLIM AT100-W20VS(A)

Acest model de boiler are un design modern SLIM și versatil, compact cu o izolație eficientă și permite o instalare facilă atât pe orizontală cât și pe verticală.

## Caracteristici importante

Boiler electric cu acumulare

Clasa de randament energetic: C

Racorduri intrare-ieșire: 1/2 țoli

Lățime: 510 mm

Adâncime: 285 mm

Înălțime: 1195 mm

Masa: 30 KG

Montaj: vertical / orizontal

Puterea rezistenței electrice: 2000 W

Temperatura maximă de lucru: 75°C

Presiune maximă de lucru: 7,5 BAR

Profilul de sarcină: M

Tensiunea nominală (V-AC): 220-240

Grad de protecție electrică: IPX4

Consum an energ. el. prep. ACM: 1336 kW/h



MONTARE  
ORIZONTALĂ SAU VERTICALĂ



# MOTAN

**BOILER PREPARARE ACM**  
**BOILER STOCARE ACM**  
**BOILER 2 SERPENTINE**  
**BUFFER TANK**  
**BOILER ELECTRIC**