

KÖBER S.R.L. SUCURSALA VADURI Formular cod F-POV-05-07	MANUAL INSTALARE, UTILIZARE	
	DENUMIREA UTILAJULUI / ECHIPAMENTULUI BOILER PREPARARE APA CALDA MENAJERA, TIP: BP120L_V1, BP120L_V2	Editia: 1 Revizia: 4 Data: 11/01/2022 Pagina: 1 din 23

KÖBER S.R.L. Dumbrava Rosie
Sucursala Vaduri



BOILER PREPARARE APA CALDA MENAJERA
TIP: BP120L_v1, BP120L_v2

MANUAL TEHNIC DE INSTALARE SI SERVICE



Vaduri, str. Zorelelor nr.25, comuna Alexandru Cel Bun, Neamt 617511, Romania
 Tel.: +40.233.24.17.46, +40.233.24.19.33, Fax:+40.233.24.19.29
www.motan.ro

KÖBER S.R.L. SUCURSALA VADURI Formular cod F-POV-05-07	MANUAL INSTALARE, UTILIZARE	
	DENUMIREA UTILAJULUI / ECHIPAMENTULUI	Editia: 1 Revizia: 4
	BOILER PREPARARE APA CLADA MENAJERA, TIP: BP120L_V1, BP120L_V2	Data: 11/01/2022 Pagina: 2 din 23

Stimate client:

Va felicitam pentru decizia Dvs. de a utiliza produsul nostru.

Marca MOTAN exista pe piata din anul 2002 oferindu-va calitate si performanta la un pret rezonabil. Speram ca veti fi pe deplin multumiti de acest produs.

Acest produs a fost construit utilizand componente de inalta calitate, tehnologii de cea mai inalta clasa, asigurand produsului un design modern si o fiabilitate ridicata.

Acest document vine in sprijinul dumneavoastra cu informatii complete legate de utilizarea si insatalarea boilerului.

Va rugam sa cititi cu atentie acest manual si sa-l pastrati pentru a-l putea consulta ulterior.

Producator: KÖBER SRL Dumbrava Rosie Sucursala Vaduri

DENUMIREA COMERCIALA	DESCRIERE	TIP
BOILER B120L	Boiler monovalent (serpentina, rezistenta electrica si vana de amestec)	BP120L_V1
BOILER B120L	Boiler monovalent (serpentina si rezistenta electrica)	BP120L_V2

Boilerele fabricate de KÖBER S.R.L. DUMBRAVA ROSIE SUCURSALA VADURI poarta marcajul de conformitate CE.

Garantam in acest mod conformitatea produselor oferite. Calitatea produselor noastre este rezultatul investitiilor permanente in implementarea celor mai inalte tehnologii in cercetare si dezvoltare, cat si a profesionalismului, experientei si dedicarii angajatilor companiei.

Va rugam cititi cu atentie informatiile continute in acest manual, inainte de utilizarea boilerului.

Manualul trebuie pastrat astfel incat sa fie disponibil in orice moment.

Acest manual este proprietatea KÖBER S.R.L. DUMBRAVA ROSIE SUCURSALA VADURI. Este interzisa copierea sau reproducerea sa fara aprobarea scrisa a KÖBER S.R.L. DUMBRAVA ROSIE SUCURSALA VADURI.

KÖBER S.R.L. SUCURSALA VADURI Formular cod F-POV-05-07	MANUAL INSTALARE, UTILIZARE	
	DENUMIREA UTILAJULUI / ECHIPAMENTULUI	Editia: 1 Revizia: 4
	BOILER PREPARARE APA CLADA MENAJERA, TIP: BP120L_V1, BP120L_V2	Data: 11/01/2022 Pagina: 3 din 23

CUPRINS

1	GENERALITATI.....	4
1.1	Standarde si directive aplicabile	4
2	PREZENTAREA GENERALA A PRODUSULUI.....	4
2.1	Utilizarea conform specificatiilor	4
2.2	Avantaje.....	4
2.3	Elemente componente	4
2.4	Date tehnice	5
2.4.1	Caracteristici dimensional-constructive.....	5
2.4.2	Caracteristici de functionare.....	6
2.5	Indicatii de proiectare	7
2.5.1	Schema de principiu a boilerului	7
2.5.2	Moduri de functionare boiler.....	7
2.6	Boiler echipat cu kit vana de amestec, cod produs BP120L-V1	8
3	INSTRUCTIUNI DE INSTALARE	9
3.1	Transportul la locul de montare.....	9
3.2	Instalarea.....	10
3.2.1	Fixarea pe perete	10
3.2.2	Racordarea boilerului	10
3.2.3	Umplerea boilerului cu apa	13
3.2.4	Golirea boilerului de apa	13
3.2.5	Schema electrica	14
4	INSTRUCTIUNI DE UTILIZARE	15
4.1	Pornirea boilerului	15
4.2	Indicatii referitoare la scoaterea din functiune a boilerului.....	16
5	INTRETINEREA	16
5.1	Curatarea boilerului	16
5.2	Inlocuirea anuala a anodului de magneziu.....	16
5.3	Verificarea rezistentei.....	17
5.4	Verificarea grupului de siguranta hidraulic.....	17
5.5	Curatirea externa	17
6	CONDITII DE ACORDARE A GARANTIEI COMERCIALE.....	18
7	ELIMINAREA APARATURII VECHI ELECTRICE SI ELECTRONICE (DIRECTIVA 2012/19/EU –DEEE).....	20
8	PIESE DE SCHIMB.....	21
9	ISTORIC INTERVENTII	23

KÖBER S.R.L. SUCURSALA VADURI	MANUAL INSTALARE, UTILIZARE	
	DENUMIREA UTILAJULUI / ECHIPAMENTULUI	Editia: 1 Revizia: 4 Data: 11/01/2022 Pagina: 4 din 23
Formular cod F-POV-05-07	BOILER PREPARARE APA CLADA MENAJERA, TIP: BP120L_V1, BP120L_V2	

1 GENERALITATI

1.1 Standarde si directive aplicabile

- SR EN 60335-1 "Securitatea aparatelor electrice pentru uz casnic si scopuri similare. Partea 1: Prescriptii generale";
- SR EN 60335-2-21 "Aparate electrice pentru uz casnic si scopuri similare. Securitate. Partea 2-21: Prescriptii particulare pentru incalzitoare de apa cu stocare";
- SR EN 625 "Cazane de incalzire centrala care utilizeaza combustibili gazosi. Conditii specifice functiei de apa calda menajera ale cazanelor cu doua servicii, cu debit caloric nominal mai mic sau egal cu 70 kW";
- EN 305: Schimbatoare de caldura – Definitii ale performantelor schimbatoarelor de caldura si procedura generala de incercare pentru determinarea performantelor tuturor schimbatoarelor de caldura;
- SR EN 306 – Schimbatoare de caldura – metode de masurare a parametrilor necesari evaluarii performantelor;
- SR EN 247 – Schimbatoare de caldura – terminologie;
- SR EN 307 – Schimbatoare de caldura – indrumator de intocmire a instructiunilor de instalare, de exploatare si de intretinere, necesare pentru mentinerea performantelor tuturor tipurilor de schimbatoare de caldura.

2 PREZENTAREA GENERALA A PRODUSULUI

2.1 Utilizarea conform specificatiilor

Boilerul pentru apa calda **BP120L_V1, BP120L_V2** este destinat pentru prepararea si stocarea de apa calda menajera igienic, confortabil si economic utilizand energia provenita de la colectori solari sau centrala termica si/sau rezistenta electrica.

Anodul de magneziu reprezinta o protectie suplimentara pentru calitatea apei si asigura produsului o durata de viata indelungata, atat timp cat este inlocuit anual.



Atentie!

Pe perioada de garantie, este obligatorie efectuarea intretinerii anuale si inlocuirii anodului de magneziu. Intretinerea anuala si inlocuirea anodului de magneziu se face pe cheltuiuala utilizatorului final.

Nerealizarea intretinerii anuale si a inlocuirii anodului de magneziu duce la pierderea garantiei comerciale.

Neprezentarea proceselor verbale de interventie pentru inlocuirile anuale ale anodului de magneziu atrage dupa sine pierdea garantiei comerciale.

Boilerul este prevazut sa functioneze numai in pozitie VERTICALA.

2.2 Avantaje

- functionare de lunga durata datorita constructiei din otel inoxidabil care indeplineste totodata si normele de igiena alimentara;
- incalzirea unui volum mare de apa datorita suprafetelor de schimb de caldura care ajung pana la baza boilerului;
- pierderi reduse de caldura datorita termoizolatiei;
- se poate folosi la prepararea bivalenta a apei calde menajere, combinatie intre centrala termica si rezistenta electrica.

2.3 Elemente componente

Principalele elemente constructive sunt prezentate in figura nr.1:

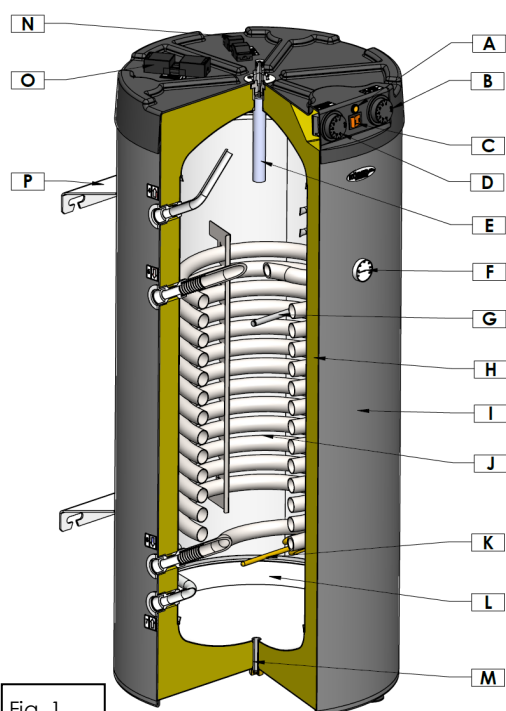


Fig. 1

- A** - lampa indicatoare functionare rezistenta
- B** - termostat cu reglaj 0 - 60 °C - comanda rezistenta
- C** - buton ON/OFF de comanda a rezistentei
- D** - termostat cu reglaj 0-60°C - comanda vana cu 3 cai/pompa
- E** - ansamblu anod - (aerisitor integrat)
- F** - teaca senzor temperatura - teava otel inoxidabil (DIN 1.4301; EN X5CrNi18-10; AISI/SAE 304) - pentru montare senzor de temperatura cu diametrul maxim de 8mm;
- G** - termometru 0-120°C;
- H** - termoizolatie (Spuma PU);
- I** - jacheta exterioara din folie burete acoperit cu piele ecologica.
- J** - serpentina teava gofrata DN 20 (3/4") open pitched (DIN 1.4404; EN X2CrNiMo 17.12.2; AISI/SAE 316) - L desfasurat = 12m;
- K** - rezistenta electrica 2000W cu termostat incorporat;
- L** - corp boiler din - tabla otel inoxidabil (DIN 1.4404; EN X2CrNiMo 17.12.2; AISI/SAE 316);
- M** - dop golire boiler
- N** - conector alimentare generala
- O** - conector V3C / pompa
- P** - suport prindere lateral

KÖBER S.R.L. SUCURSALA VADURI	MANUAL INSTALARE, UTILIZARE	
	DENUMIREA UTILAJULUI / ECHIPAMENTULUI	Editia: 1 Revizia: 4 Data: 11/01/2022 Pagina: 5 din 23
Formular cod F-POV-05-07	BOILER PREPARARE APA CLADA MENAJERA, TIP: BP120L_V1, BP120L_V2	

2.4 Date tehnice

2.4.1 Caracteristici dimensional-constructive

In tabelul 1 sunt prezentate specificatiile tehnice ale boilerului

Tabel 1		
Capacitate boiler	litri	120
Termoizolatie	Spuma PU	
Dimensiuni:		
- lungime	mm	541
- latime	mm	551
- inaltime	mm	1177
Greutate totala	kg	~ 50
Capacitate agent termic	litri	3,5
Suprafata de schimb de caldura	m ²	1,92
Racorduri:		
- serpentina, racord tur agent termic	filet interior	G3/4"
- serpentina, racord retur agent termic	filet interior	G3/4"
- intrare apa rece, iesire apa calda	filet interior	G3/4"
- rezistenta electrica	filet interior	G1,1/4"

In figura 2, tabel 2 sunt evidentiata dimensiunile principale si racordurile de conectare.

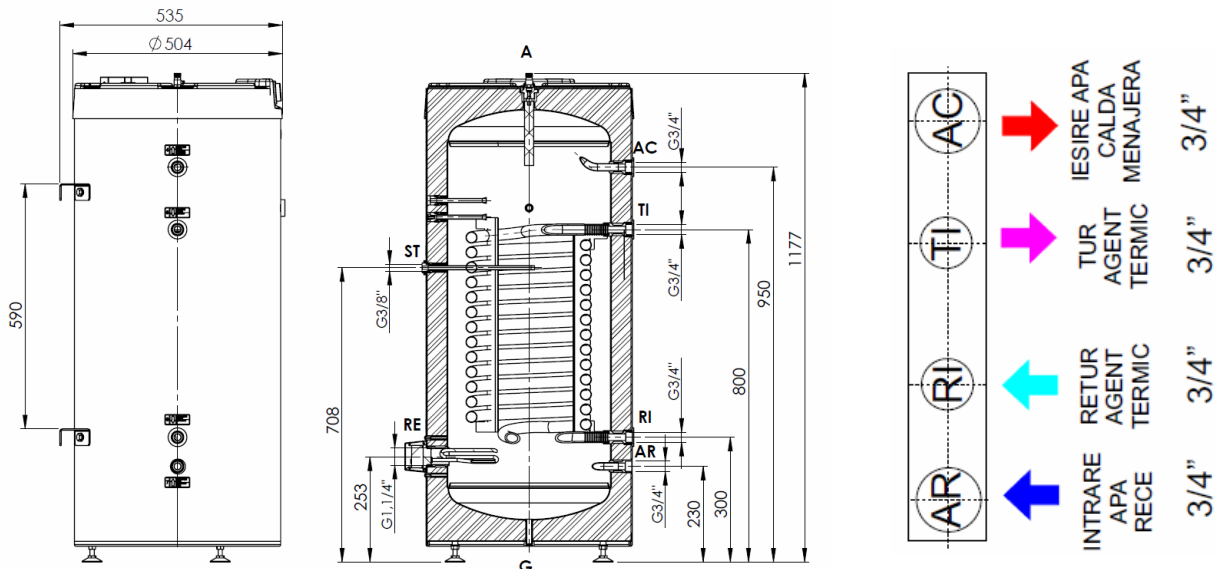


Figure 2

Tabel 2			
A	Racord anod	RE	Racord montare rezistenta
AC	Racord iesire apa calda	AR	Racord intrare apa rece
TI	Racord tur agent termic	G	Racord golire totala
RI	Racord retur agent termic		
ST	Teaca montare senzor temperatura		

KÖBER S.R.L. SUCURSALA VADURI	MANUAL INSTALARE, UTILIZARE	
	DENUMIREA UTILAJULUI / ECHIPAMENTULUI	Editia: 1 Revizia: 4 Data: 11/01/2022 Pagina: 6 din 23
Formular cod F-POV-05-07	BOILER PREPARARE APA CLADA MENAJERA, TIP: BP120L_V1, BP120L_V2	

2.4.2 Caracteristici de functionare

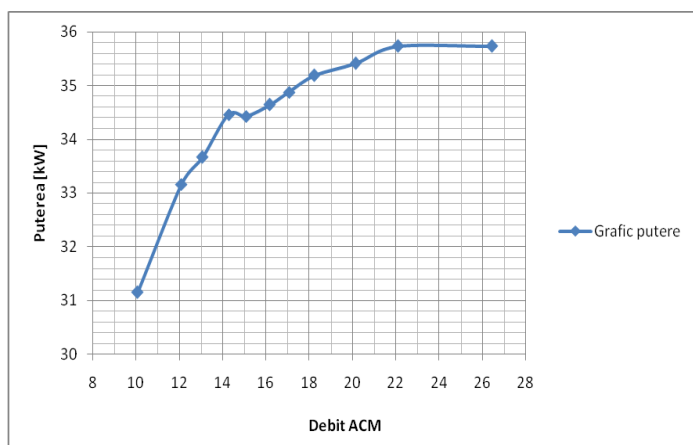
Boilerul BP120L este indicat pentru urmatoarele instalatii:

- temperatura maxima ACM - **60°C**
- temperatura maxima agent termic pe circuitul primar - **80°C**
- presiunea de lucru pe circuitul ACM – **recomandat 6 bar**
- presiunea de testare pe circuitul ACM – **6-7 bar**

1. Puterea de regim – este puterea obtinuta la incalzirea apei calde menajere aflate la o temperatura de **12°C**, la debite diferite, utilizand agent termic cu un debit de **0.78 m³/h** la temperatura de **80°C**. In cazul utilizarii altor date de intrare se vor obtine alte valori ale puterii de regim.

- o Utilizare serpentina – tabel 3
- timp incalzire mediu la Dt = 65°C – 28 minute

T _{agent termic (°C) - tur}	T _{agent termic (°C) - retur}	Q _{agent termic (l/min)}	Q _{ACM (l/min)}	T _{ACM (°C)}	P _{boiler (kw)}
80	44.5	13	10	58.3	31.15
	42.8		12	52.8	33.16
	42		13	50.6	33.7
	40.8		14	47.8	34.5
	39.6		15	45	34.4
	39.6		16	43.6	34.6
	40.1		17	43.2	34.9
	38.5		18	40.2	35.2
	37.8		20	37.6	35.4
	36.6		22	35.4	35.7
	35.4		26	32.1	35.7



- o Utilizare boiler numai cu rezistenta electrica
- performantele boilerului la utilizarea impreuna cu rezistenta electrica sunt prezentate in figura 3.

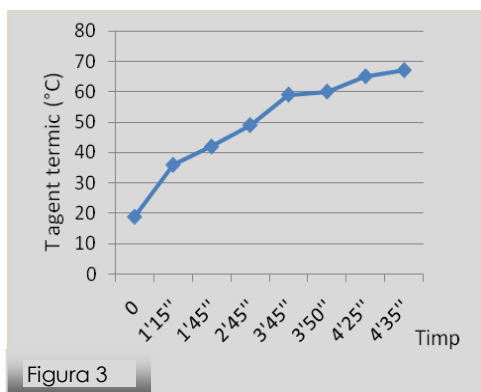


Figura 3

2. Pierderi de caldura prin Stand-by – 50.5W/24h , conform SR EN15502-1-2012.

KÖBER S.R.L. SUCURSALA VADURI	MANUAL INSTALARE, UTILIZARE	
	DENUMIREA UTILAJULUI / ECHIPAMENTULUI	Editia: 1 Revizia: 4 Data: 11/01/2022 Pagina: 7 din 23
Formular cod F-POV-05-07	BOILER PREPARARE APA CLADA MENAJERA, TIP: BP120L_V1, BP120L_V2	

3. Utilizarea boilerului impreuna cu rezistenta electrica.

Pornirea boilerului atunci cand nu este plin poate produce distrugerea rezistentei electrice.

Rezistenta electrica este recomandabil a-se instala numai la apa cu duritate redusa sau medie pana la 14°dH.

Daca apa are o duritate mai mare de 15°TH (1°TH = grad francez = 10mg CaCO₃) se recomanda instalarea unui dedurizator, pentru a impiedica formarea crustei de calcar in interiorul boilerului.

Performantele boilerului la utilizarea impreuna cu rezistenta electrica sunt prezentate in tabelul 4.

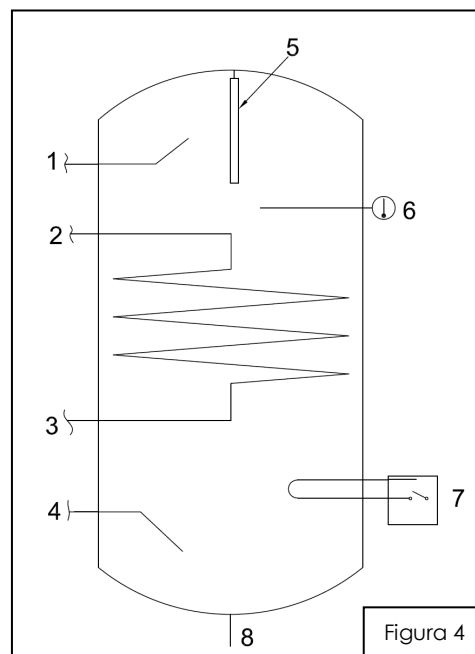
Tabel 4	
Putere nominala la functionarea in regim normal - kW	2
Capacitate ce poate fi incalzita o diferenta de temperatura de 50°C - litri	80
Timp de incalzire de la 19°C la 60 °C – minute	230
Tip protectie	IP 41

2.5 Indicatii de proiectare

2.5.1 Schema de principiu a boilerului

– figura 4, tabel 5

Tabel 5		
Poz.	Denumire	Echipare
1	Racord iesire apa calda	Standard
2	Racord intrare agent termic	Standard
3	Racord iesire agent termic	Standard
4	Racord intrare apa rece	Standard
5	Ansamblu anod-aerisitor	Standard
6	Teaca senzor temperatura	Standard
7	Rezistenta electrica imersata	Optional, functie de versiune
8	Racord golire totala	Standard



2.5.2 Moduri de functionare boiler

In functie de solicitare, boilerul cu preparare **BP120L** poate fi livrat in urmatoarele configuratii:

- **pentru functionare prin racordare la centrala termica / panou solar.** In acest caz boilerul este echipat cu urmatoarele componente:

- corp boiler din tabla otel inoxidabil (DIN 1.4404; EN X2CrNiMo 17.12.2; AISI/SAE 316);
- serpentina (schimbator caldura) – teava gofrata DN 20 (3/4") open pitched (DIN 1.4404; EN X2CrNiMo 17.12.2; AISI/SAE 316);
- panou de automatizare: termostat 0-60°C pentru controlul vanei cu 3 cai sau a pompei de recirculare inseriate extern;
- termometru pentru vizualizarea temperaturii apei din boiler;
- termoizolatie (PST 90);
- ansamblu anod-aerisitor integrat;
- dop golire totala.

- **pentru functionare prin racordare la centrala termica / panou solar si rezistenta electrica.** In acest caz boilerul este echipat cu urmatoarele componente:

- corp boiler din tabla otel inoxidabil (DIN 1.4404; EN X2CrNiMo 17.12.2; AISI/SAE 316);
- serpentina (schimbator caldura) – teava gofrata DN 20 (3/4") open pitched (DIN 1.4404 ; EN X2CrNiMo 17.12.2 ; AISI/SAE 316);
- rezistenta electrica 2 kW;
- panou de automatizare: termostat 0-60°C pentru controlul vanei cu 3 cai sau a pompei de recirculare inseriate extern;
 - termostat 0-60°C pentru controlul rezistentei electrice;
 - buton ON/OFF;
 - led de semnalizare functionare rezistenta electrica;
- termometru pentru vizualizarea temperaturii apei din boiler;
- termoizolatie (PST 90);
- ansamblu anod-aerisitor integrat;
- dop golire totala.

- **pentru functionare doar cu rezistenta electrica.** In acest caz boilerul este echipat cu urmatoarele componente:

- corp boiler din tabla otel inoxidabil (DIN 1.4404; EN X2CrNiMo 17.12.2; AISI/SAE 316);
- rezistenta electrica 2kW;
- panou de automatizare: termostat 0-60°C pentru controlul rezistentei electrice;
 - buton ON/OFF;
 - led de semnalizare functionare rezistenta electrica;
- termometru pentru vizualizarea temperaturii apei din boiler;
- termoizolatie (PST 90);
- ansamblu anod-aerisitor integrat;
- dop golire totala.

KÖBER S.R.L. SUCURSALA VADURI	MANUAL INSTALARE, UTILIZARE	
	DENUMIREA UTILAJULUI / ECHIPAMENTULUI	Editia: 1 Revizia: 4 Data: 11/01/2022 Pagina: 8 din 23
Formular cod F-POV-05-07	BOILER PREPARARE APA CLADA MENAJERA, TIP: BP120L_V1, BP120L_V2	

2.6 Boiler echipat cu kit vana de amestec, cod produs BP120L-V1

Descriere:

Aceasta vana este special conceputa pentru aceasta aplicatie. Vana de amestec termostata asigura o performanta termica ridicata si este capabila sa controleze cu precizie temperatura amestecului de apa furnizat in cazul unor variatii de presiune, temperatura sau debit.

Functia antioparare:

Ca dispozitiv de siguranta, in cazul unei defectiuni bruste a alimentarii cu apa rece la intrare, supapa inchide imediat debitul de apa calda. Acest lucru previne arsurile periculoase.

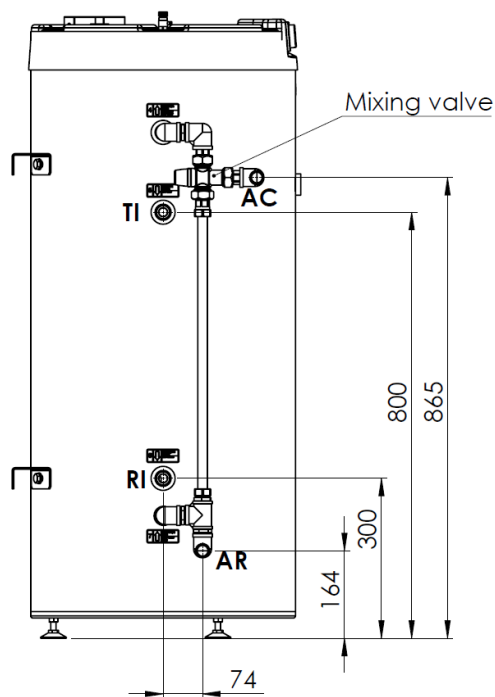
Aceasta performanta este garantata si daca exista o diferenta de temperatura de minim 10 °C intre apa calda si apa mixta de iesire. De asemenea, in caz de defectare a alimentarii cu apa calda a boilerului, vana inchide iesirea mixta pentru a preveni socurile termice periculoase (performante in conformitate cu specificatiile din UK, NHS D08 si standardul BS 7942:2000).

Vana de amestec este certificata in conformitate cu standardele EN1111 si EN1287.

Tabelul nr. 2 – Date tehnice vana de amestec

Temperatura iesire apa - interval	30-50°C
Precizie	± 2°C
Presiune maxima de lucru (static)	10 bar
Presiune maxima de lucru (dinamic)	5 bar
Temperatura de intrare maxima	85°C
Raportul presiunii de intrare maxim	6:1
Diferenta de temperatura minima intre apa calda de intrare si apa mixta de iesire pentru a asigura antioparirea	10 °C
Debitul minim pentru performante optime	4 l/min

Boiler echipat cu kit vana de amestec



AC – Iesire apa calda menajera
TI – Tur agent termic
RI – Retur agent termic
AR – Intrare apa rece

Bacteria Legionella si ricul de oparire

In instalatiile care produc apa calda menajera cu depozitare, pentru a preveni infectia periculoasa cunoscuta sub numele de boala Legionella, apa calda trebuie sa fie stocata la o temperatura de cel puțin 60°C. La aceasta temperatura este sigura ca cresterea bacteriilor care provoaca acesta infectie va fi complet prevenita, dar totusi nu poate fi utilizata direct de consumator.



Temperaturile de peste 48°C provoca arsuri foarte repede.

Vana de amestec protejeaza utilizatorul impotriva arsurii tegumentelor expuse, limitand temperatura apei de consum la cca 48 °C.

De exemplu, la 55°C arsura partiala va avea loc in aprox. 30 de secunde, in timp ce la 60°C arsura partiala apare in aprox. 5 secunde. Pentru copii si varstnici aceste valori sunt reduse la jumatate.

Tabelul nr.3 - Timp de expunere pentru crearea unei arsuri partiale

Temperatura	Adulti	Copii
70 °C	1 s	--
65 °C	2 s	0,5 s
60 °C	5 s	1 s
55 °C	30 s	10 s
50 °C	5 min	2,5 min

Din motivele expuse mai sus este necesar folosirea unei vane de amestec termostata capabila sa:

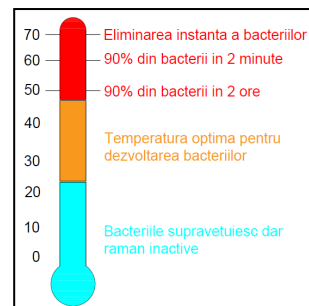
- reduca temperatura la punctul de utilizare la o valoare mai mica decat cea de stocare din boiler si sa fie adecvata pentru uz casnic;
- sa mentina temperatura constanta chiar daca exista variatii de presiune si temperatura;
- ofera o functie antioparire in caz de defectare a alimentarii cu apa rece la intrare.



Dezinfectarea termica

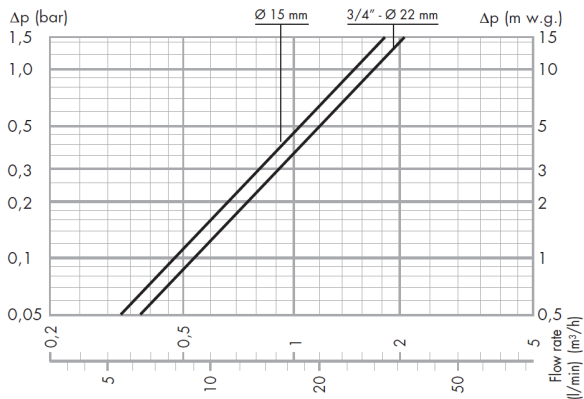
Diagrama alaturata arata comportamentul bacteriilor Legionella Pneumophila in functie temperatura apei de stocare.

Pentru a asigura o dezinfectie termica corecta este necesar ca valoarea apei de stocare sa fie la cel puțin 60°C.



KÖBER S.R.L. SUCURSALA VADURI	MANUAL INSTALARE, UTILIZARE	
	DENUMIREA UTILAJULUI / ECHIPAMENTULUI	Editia: 1 Revizia: 4 Data: 11/01/2022 Pagina: 9 din 23
Formular cod F-POV-05-07	BOILER PREPARARE APA CLADA MENAJERA, TIP: BP120L_V1, BP120L_V2	

Caracteristica hidraulica



Avand in vedere caracteristica de curgere, vana de amestec Caleffi 5213 poate fi utilizata de catre consumator la un numar limitat de puncte de consum. Din acest motiv, debitul care trece prin vana de amestec este in general acelasi cu cel de la punctul de consum, de exemplu: chiuveta, dus, dibeu etc. Pentru a asigura o performanta optima, trebuie sa se garanteze un debit de minim 4 l/min la vana de amestec. Instalatia trebuie sa fie intotdeauna dimensionata in conformitate cu legislatia in vigoare referitoare la debitul nominal pentru fiecare punct de consum.

Reglarea si blocarea temperaturii din vana de amestec

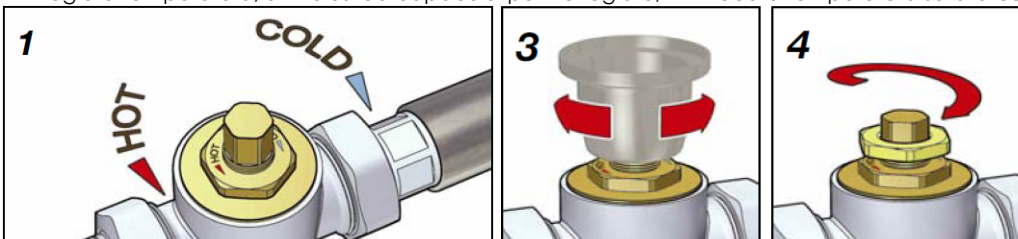
Temperatura este setata la valoarea dorita cu ajutorul surubului hexagonal superior, aflat sub capacul de protectie. Pentru un confort sporit se recomanda reglarea temperaturii maxime a apei calde, pentru a preveni oparirea functiei de utilizare conform tabelului nr. 3.

Tabel nr. 4 – tipuri de utilizare a apei calde

Tipuri de utilizare	Tmax
Bideu	38°C
Dus	41°C
Chiuveta	41°C
Cada de baie	44°C

Dupa setarea temperaturii la valoarea dorita, se blocheaza cu ajutorul piulitei de blocare.

1 – Reglare temperatura; 3 – Folosirea capacului pentru reglare; 4 – Blocare temperatura setata cu piulita de blocare.



OBS: Pentru reglare temperaturii este necesar demontarea capacului frontal al boilerului.

Din fabrica – vana este reglata pe pozitia Hot-maxim ~ 48°C

3 INSTRUCIUNI DE INSTALARE

Instalarea, punerea in functiune, mentenanta si repararea vor fi efectuate de catre personal cu competente in acest domeniu. Inainte de a se efectua orice lucrari la acest echipament, acesta va fi decuplat de la sursa de alimentare cu energie electrica.

3.1 Transportul la locul de montare

Transportati boilerul complet ambalat pana la locul de amplasare. Astfel, acesta este protejat in mod optim in timpul transportului.

Pentru transport, utilizati mijloace ajutatoare adecvate. La transport, asigurati boilerul impotriva rasturnarii.

KÖBER S.R.L. SUCURSALA VADURI	MANUAL INSTALARE, UTILIZARE	
	DENUMIREA UTILAJULUI / ECHIPAMENTULUI	Editia: 1 Revizia: 4 Data: 11/01/2022 Pagina: 10 din 23
Formular cod F-POV-05-07	BOILER PREPARARE APA CLADA MENAJERA, TIP: BP120L_V1, BP120L_V2	

3.2 Instalarea



Atentie!
Boilerul se va instala in mediu interior, protejat de inghet.

Trebuie pastrate distantele recomandate fata de pereti pentru a putea monta/demonta anodul si rezistenta electrica – figurile 6, 7. Podeaua trebuie sa fie plana si sa aiba capacitatea de sustinere necesara.

Boilerul trebuie asezat cat mai aproape de echipamentul de incalzire. Pentru performante termice, toate racordurile (conexiunile) trebuie izolate termic, astfel incat pierderile de caldura sa fie minime.



Atentie!
Nu desfaceti picioarele de sprijin mai mult de 80 mm.
Podeaua unde se face apasarea, trebuie sa fie plana si sa aiba capacitatea de sustinere necesara.

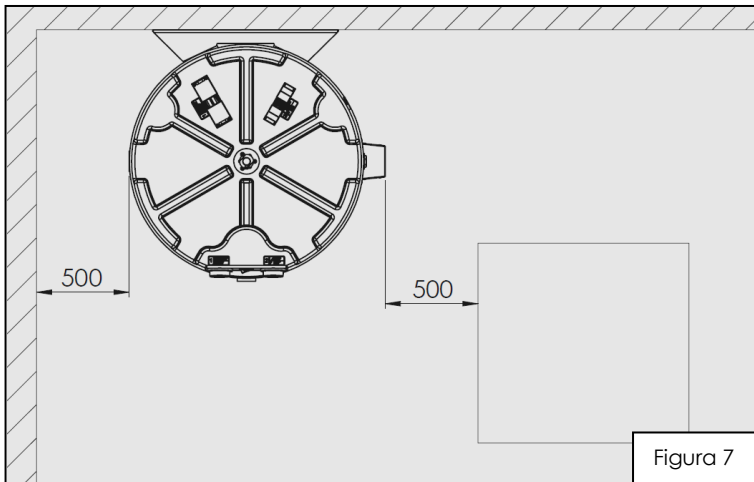


Figura 7

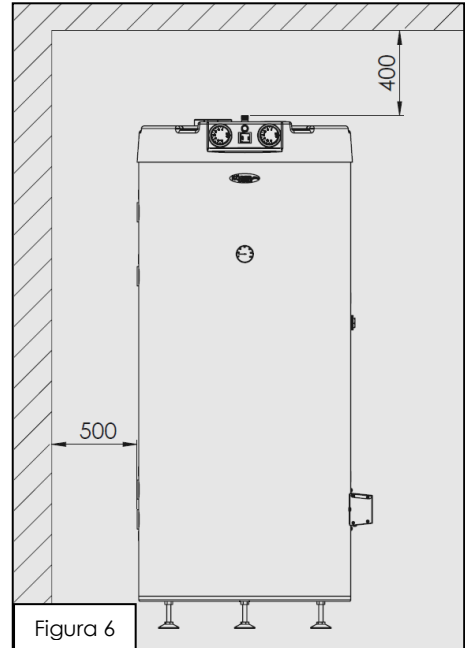


Figura 6

3.2.1 Fixarea pe perete

3.2.1.1 Montare suport lateral

Suportul de prindere lateral nu este montat din fabrica, acesta trebuie montat de catre beneficiar.

Montarea suportului lateral poz.1 se face cu ajutorul a doua suruburi M10x20 mm poz. 3 care se infiuteaza pe corpul boilerului vezi - figura 8.

Pe jacheta exterioara este marcat locul de montare al suportilor laterali. Jacheta exterioara trebuie decupata pentru montare suportilor laterali.

Inainte de montarea boilerului pe perete, trebuie asigurat ca peretii sunt construiti din beton, beton armat sau zidarie de caramida (solid si sigur).

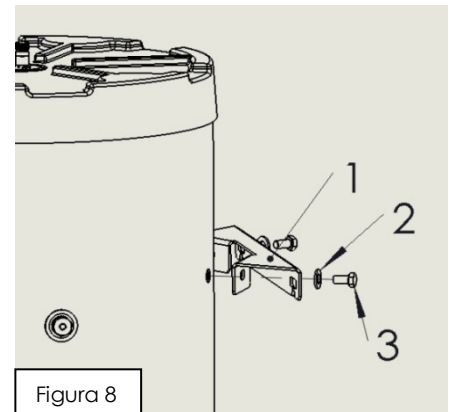


Figura 8

3.2.2 Racordarea boilerului



Racordarea boilerului la instalatia de apa si la retea de alimentare cu energie electrica se realizeaza de catre personal autorizat pentru activitatea de montare / instalare.

Va rugam sa tineti seama de indicatiile urmatoare pentru racordarea boilerului la retea de apa potabila. Aceste indicatii sunt importante pentru a asigura o functionare fara deranjamente.



Presiunea din instalatia de apa curenta sa fie de minimum 1 bar.
 Pe racordul de intrare apa rece este obligatorie montarea filtrului de dedurizare a apei si a filtrului de impuritati.



Se recomanda conectarea aparatului cat mai aproape de consumatorul principal de apa calda, pentru a se evita pierderea de caldura de-a lungul tevilor.

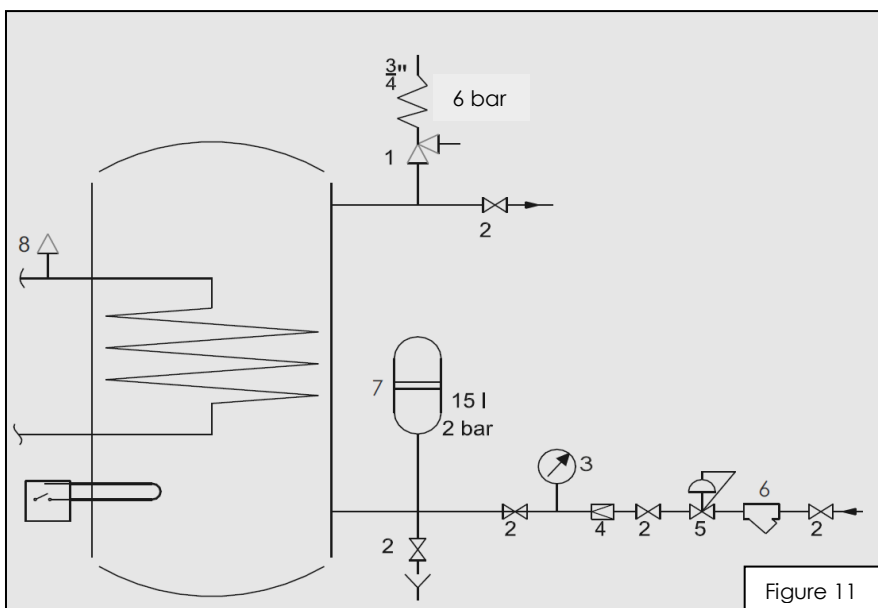
KÖBER S.R.L. SUCURSALA VADURI	MANUAL INSTALARE, UTILIZARE	
	DENUMIREA UTILAJULUI / ECHIPAMENTULUI	Editia: 1 Revizia: 4 Data: 11/01/2022 Pagina: 11 din 23
Formular cod F-POV-05-07	BOILER PREPARARE APA CLADA MENAJERA, TIP: BP120L_V1, BP120L_V2	

Se racordeaza boilerul la instalatia de apa menajera (vezi figura 2 tabelul 2 pentru dispunerea racordurilor).

In figura 2, tabel 1 regasiti informatii referitoare la racordurile de intrare a apei reci, de iesire a apei calde, racordurile tur agent termic si retur agent termic. Racordurile sunt marcate direct pe corpul boilerului cu etichete de tip text conform Tabel 6:

Tabel 6				
Nr. crt.	Adnotare	Simbol	Semnificatie	Descriere
1	1		- Vana cu trei cai / pompa - 3 way valve / pump	- comanda termostat vana cu trei cai sau pompa - conectare vana cu trei cai sau pompa
2	2		- rezistenta electrica - electrical heater	- comanda termostat rezistenta electrica
3	3		- alimentare 230V - power supply	- alimentare boiler retea monofazata 230V
4	4		- iesire apa calda - domestic hot water	- racord iesire apa calda menajera din boiler
5	5		- intrare agent termic - CH flow	- se racordeaza tur termoficare din centrala termica
6	6		- iesire agent termic - CH return	- se racordeaza retur termoficare centrala termica
7	7		- intrare apa rece - cold water inlet	- se racordeaza intrarea apa rece de la retea
8	8		- senzor temperatura - temperature sensor	- se introduce senzorul de temperatura in teaca.
9	9		- rezistenta electrica - electrical heater	- rezistenta electrica 2000w, incalzeste apa din boiler.

Schema hidraulica recomandata de racordare a aparatului este indicata in figura 11, tabelul 7.



Tabel 7	
Poz.	Denumire
1	Supapa siguranta 6 bar
2	Robinet inchidere
3	Manometru
4	Supapa unic sens
5	Reductor presiune
6	Filtru Y
7	Vas expansie
8	Aerisor automat

KÖBER S.R.L. SUCURSALA VADURI	MANUAL INSTALARE, UTILIZARE	
	DENUMIREA UTILAJULUI / ECHIPAMENTULUI	Editia: 1 Revizia: 4 Data: 11/01/2022 Pagina: 12 din 23
Formular cod F-POV-05-07	BOILER PREPARARE APA CLADA MENAJERA, TIP: BP120L_V1, BP120L_V2	



Atentie!

Grupul de siguranta hidraulica, nu se furnizeaza impreuna cu aparatul, dar este obligatoriu a se monta in instalatie!

Grupul de siguranta hidraulica va contine urmatoarele elemente pentru versiunea BP120L_V1:

- robinet, pozitia 2 figura 11;
- reductor de presiune, pozitia 5 figura 11;
- filtru impuritati, pozitia 6 figura 11;
- manometru, pozitia 3 figura 11;
- supapa de unic sens, pozitia 4 figura 11;
- supapa de siguranta 6 bar, pozitia 1 figura 11;
- vas de expansiune, pozitia 7 figura 11 ;
- aerisitor automat, pozitia 8 figura 11.



Atentie!

Pentru acordarea garantiei, pe racordul de alimentare cu apa rece al boilerului este obligatorie montarea urmatoarelor accesorii: robinet de sigilare instalatie; reductor de presiune; filtru de impuritati, manometru monitorizare presiune; supapa de unic sens; supapa de siguranta si vas de expansie.

ATENTIE! Nu este acoperita de garantie umplerea instalatiei cu agenti antiinghet (antigel).

ATENTIE! Apa rece menajera trebuie sa respecte cerintele privind calitatea apei potabile:

- PH-ul apei trebuie sa se incadreze in urmatoarele limite: $7 < \text{pH} < 8,5$. Aceasta valoare a pH-ului in instalatie, trebuie corelata si cu corecta aerisire. Prezenta oxigenului in sistemul de incalzire este foarte daunatoare si poate duce la aparitia coroziei.
- Duritatea apei trebuie sa se incadreze in limitele: $5^\circ\text{F} < \text{TH} < 15^\circ\text{F}$ (5°F grade franceze), echivalentul a 50mgCaCO_3 sau o cantitate echivalenta de alte saruri de Ca si Mg);
- Continutul de clor rezidual liber maxim admis de $0,5 \text{ mg/l}$ si nivelul de cloruri maxim admise de 250ppm .
- deasemenea pentru acordarea garantiei comerciale nu se admit presiuni de alimentare cu apa mai mari de 5 bar;

Grupul de siguranta hidraulica va contine cel putin urmatoarele elemente pentru versiunea BP120L_V2:

- robinet, pozitia 2 figura 11;
- reductor de presiune, pozitia 5 figura 11;
- filtru impuritati, pozitia 6 figura 11;
- manometru, pozitia 3 figura 11;
- supapa de unic sens, pozitia 4 figura 11;
- supapa de siguranta, pozitia 1 figura 11;
- vas de expansiune, pozitia 7 figura 11 ;
- aerisitor automat, pozitia 8 figura 11 ;
- vana de amestec (se monteaza de firma autorizata inainte de punerea in functie).



ATENTIE!

Apa calda cu o temperatura de peste 48°C la robinetele de utilizare poate cauza imediat arsuri sau operari grave! Persoanele vulnerabile (copii, varstnicii si persoanele cu dezabilitati) sunt cei mai expusi riscului arsurilor.

Producatorul nu poate fi tras la raspundere, in cazul in care la instalarea si exploatarea produsului nu s-au luat masurile de prevenire!



Atentie!

Pentru acordarea garantiei, pe racordul de alimentare cu apa rece al boilerului este obligatorie montarea urmatoarelor accesorii: robinet de sigilare instalatie; reductor de presiune; filtru de impuritati, manometru monitorizare presiune; supapa de unic sens; supapa de siguranta ,vas de expansie si vana de amestec.

ATENTIE! Nu este acoperita de garantie umplerea instalatiei cu agenti antiinghet (antigel).

ATENTIE! Apa rece menajera trebuie sa respecte cerintele privind calitatea apei potabile:

- PH-ul apei trebuie sa se incadreze in urmatoarele limite: $7 < \text{pH} < 8,5$. Aceasta valoare a pH-ului in instalatie, trebuie corelata si cu corecta aerisire. Prezenta oxigenului in sistemul de incalzire este foarte daunatoare si poate duce la aparitia coroziei.
- Duritatea apei trebuie sa se incadreze in limitele: $5^\circ\text{F} < \text{TH} < 15^\circ\text{F}$ (5°F grade franceze), echivalentul a 50mgCaCO_3 sau o cantitate echivalenta de alte saruri de Ca si Mg);
- Continutul de clor rezidual liber maxim admis de $0,5 \text{ mg/l}$ si nivelul de cloruri maxim admise de 250ppm .
- deasemenea pentru acordarea garantiei comerciale nu se admit presiuni de alimentare cu apa mai mari de 5 bar;

Supapa de siguranta

Supapa de siguranta trebuie sa fie de $0,6 \text{ Mpa}$ (6 bar).



Conducta de evacuare conectata la evacuarea supapei de siguranta trebuie orientata in jos, ferita de condens sau inghet si deschisa catre atmosfera.

Reductorul de presiune

Boilerele pentru preparare apa calda menajera MOTAN au fost produse pentru presiuni maxime de lucru de 6 bar si au fost testate la o presiune de 7 bar.



Daca nivelul de presiune al apei reci fluctueaza sau este mai mare sau egal cu $0,5 \text{ Mpa}$ (5 bari), este recomandat sa se instaleze un regulator de presiune (pozitia 5 figura 11), la intrarea circuitului sanitar in boiler sau la intrarea principala a conductei pentru apa menajera. Presiunea la iesirea din regulatorul de presiune trebuie reglata la un nivel maxim de 5 bar.

KÖBER S.R.L. SUCURSALA VADURI	MANUAL INSTALARE, UTILIZARE	
	DENUMIREA UTILAJULUI / ECHIPAMENTULUI	Editia: 1 Revizia: 4 Data: 11/01/2022 Pagina: 13 din 23
Formular cod F-POV-05-07	BOILER PREPARARE APA CLADA MENAJERA, TIP: BP120L_V1, BP120L_V2	

Vasul de expansiune



Pentru evitarea suprapresiunii in interiorul boilerului, este obligatorie instalarea unui vas de expansiune (pozitia 8 figura 11).

Vasul de expansiune este necesar pentru mentinerea unei presiuni constante si pentru prevenirea loviturilor de berbec in tevi sau a suprapresiunilor accidentale.

Supapa de unic sens



Supapa de sens incorporata in grupul de siguranta hidraulic nu va permite intoarcerea apei calde in instalatia de alimentare cu apa rece.

Aerisitor automat



Aerisitorul automat elimina aerului din instalatia de incalzire.

3.2.3 Umplerea boilerului cu apa

Pentru umplerea aparatului procedati astfel:

- se racordeaza turul (TI) si returul (RI) serpentinei la circuitul CH al centralei;
- se incarca serpentina (circuitul CH) cu presiune 1,5 – 2 bar ;
- se aeriseste serpentina (**Atentie! este obligatoriu montarea aerisitorului automat poz. 8 – figura.11**);
- se deschide robinetului amplasat pe grupul hidraulic (pozitia 2 figura 11) pentru a permite alimentarea aparatului cu apa.
- deschideti alimentarea generala cu apa;
- deschideti un robinet de apa calda (chiuveta sau cada) pentru a permite iesirea aerului din boiler (valabil la prima umplere). Actionati in paralel si aerisitorul situat pe capacul superior al boilerului;
- boilerul este plin cand incepe sa curga apa prin aerisitor. In acest moment inchideti robinetul de la consumator si aerisitorul;
- verificati eventualele pierderi de apa la de-a lungul tuturor traseelor si conexiunilor hidraulice.



Atentie!

Umplerea cu apa rece a boilerului se face doar dupa ce serpentina este conectata la circuitul de CH si incarcata cu o presiune de 1.5-2 bar.



Atentie! In cazul in care duritatea apei depaseste valoarea de 15 °TH (unde 1° TH = grad francez = 10 mg CaCo3/l) este obligatorie instalarea unui dedurizator in scopul reducerii depunerilor de calcar in interiorul boilerului, pentru pastrarea eficientei rezistentei electrice si prevenirii aparitiei coroziunii in interiorul boilerului.

ATENTIE! Nu este acoperita de garantie umplerea instalatiei cu agenti antiinghet (antigel).

ATENTIE! Apa rece menajera trebuie sa respecte cerintele privind calitatea apei potabile:

- PH-ul apei trebuie sa se incadreze in urmatoarele limite: 7 < pH < 8,5. Aceasta valoare a pH-ului in instalatie, trebuie corelata si cu corecta aerisire. Prezenta oxigenului in sistemul de incalzire este foarte daunatoare si poate duce la aparitia coroziunii.
- Duritatea apei trebuie sa se incadreze in limitele: 5°F < TH < 15°F (5°F (grade franceze), echivalentul a 50mgCaCO3 sau o cantitate echivalenta de alte saruri de Ca si Mg);
- Continutul de clor rezidual liber maxim admis de 0,5 mg/l si nivelul de cloruri maxim admise de 250ppm.
- deasemenea pentru acordarea garantiei comerciale nu se admit presiuni de alimentare cu apa mai mari de 5 bar;



ATENTIE!

Apa calda cu o temperatura de peste 48°C la robinetele de utilizare poate cauza imediat arsuri sau opariri grave! Persoanele vulnerabile (copii, varstnicii si persoanele cu dezabilitati) sunt cei mai expusi riscului arsurilor.

Producatorul nu poate fi tras la raspundere, in cazul in care la instalarea si exploatarea produsului nu s-au luat masurile de prevenire!

3.2.4 Golirea boilerului de apa

In cazul in care doriti golirea totala a boilerului procedati astfel:

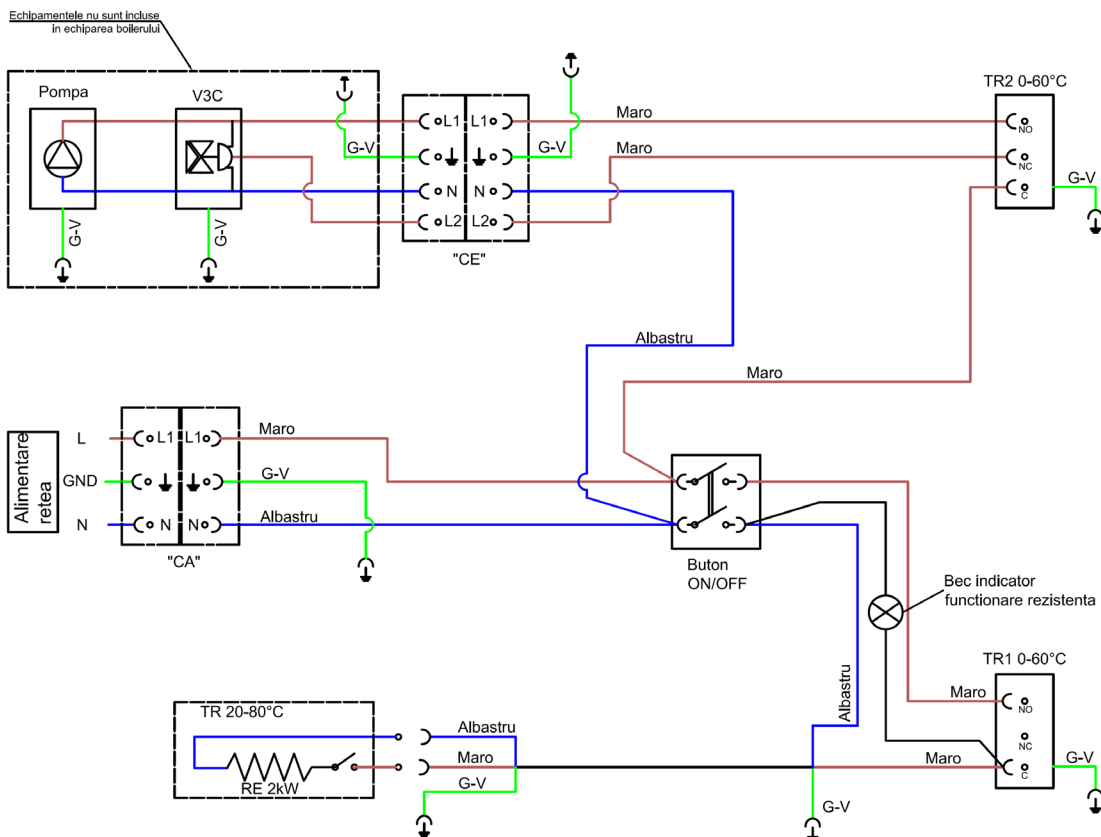
- deconectati boilerul de la reseaua electrica;
- inchideti robinetul de alimentare cu apa rece al boilerului;
- cu cheia fixa 22mm desfaceti dopul de golire totala al boilerului;
- recomandam sa conectati un furtun pentru a drena apa la canalizare;
- deschideti un robinet de apa calda (chiuveta sau cada) si lasati apa sa se scurga pana la golirea totala a boilerului.

Daca doriti golirea lui partiala (pana la nivelul racordului de intrare apa rece), procedati astfel:

- deconectati boilerul de la reseaua electrica;
- inchideti robinetul de alimentare cu apa rece al boilerului;
- deschideti un robinet de apa calda (chiuveta sau cada) si lasati apa sa se scurga pana la golirea boilerului.

KÖBER S.R.L. SUCURSALA VADURI	MANUAL INSTALARE, UTILIZARE	
	DENUMIREA UTILAJULUI / ECHIPAMENTULUI	Editia: 1 Revizia: 4 Data: 11/01/2022 Pagina: 14 din 23
Formular cod F-POV-05-07	BOILER PREPARARE APA CLADA MENAJERA, TIP: BP120L_V1, BP120L_V2	

3.2.5 Schema electrica



Unde:

- TR1 0-60°C - Termostat cu capilar 0-60°C
- TR2 0-60°C - Termostat cu capilar 0-60°C
- RE 2kW - Rezistenta electrica 2 kW
- TR 20-80°C - Termostat rezistenta electrica 20-80°C
- V3C - Vana cu 3 cai
- "CA" - Conector alimentare
- "CE" - Conector echipamente auxiliare



ATENTIE!

Reperete: Vana cu 3 cai sau pompa nu sunt asigurate de producator. Ele trebuie comandate separat de catre beneficiarul.

Lungimea si tipul cablului pentru conectare vana cu 3 cai/pompa se stabilesc in functie de conditiile tehnice ale beneficiarului.

3.2.5.1 Conectarea boilerului la retea electrica pentru functionare cu serpentina



Boilerul va fi conectat la retea monofazata de 230V - 50Hz, direct in tabloul electric / priza 16A, printr-o siguranta rapida de 10A, tinand cont de semnificatia culorilor dupa cum urmeaza : Maro (L1) = faza, Albastru (N) = nul, Verde si galben (GND) = impamantare.

Nu este permis montajul boilerului fara a se realiza legatura la impamantare.

Cablul de conexiune la retea electrica trebuie de tip MYYM 3x1,5mm². Cablul se va conecta in conectorul de alimentare de pe capacul superior al boilerului, respectand semnificatia culorilor si indicatiile de pe conector.

3.2.5.2 Conectarea boilerului la retea electrica pentru functionare cu serpentina si rezistenta electrica



Boilerul va fi conectat la retea monofazata de 230V - 50Hz, direct in tabloul electric / priza 16A, printr-o siguranta rapida de 10A, tinand cont de semnificatia culorilor dupa cum urmeaza : Maro (L1) = faza, Albastru (N) = nul, Verde si galben (GND) = impamantare.

Nu este permis montajul boilerului fara a se realiza legatura la impamantare.

Cablul de conexiune la retea electrica trebuie de tip MYYM 3x1,5mm². Cablul se va conecta in conectorul de alimentare de pe capacul superior al boilerului, respectand semnificatia culorilor si indicatiile de pe conector.

Cablurile de conexiune a vanei deflectoare/pompei de recirculare trebuie sa fie cu sectiunea minima de 1mm². Cablurile se vor conecta in conectorul echipamente auxiliare marcat cu semnul "vana cu 3 cai/pompa" de pe capacul superior al boilerului, respectand semnificatia culorilor si indicatiile de pe conector.

KÖBER S.R.L. SUCURSALA VADURI	MANUAL INSTALARE, UTILIZARE	
	DENUMIREA UTILAJULUI / ECHIPAMENTULUI	Editia: 1 Revizia: 4 Data: 11/01/2022 Pagina: 15 din 23
Formular cod F-POV-05-07	BOILER PREPARARE APA CLADA MENAJERA, TIP: BP120L_V1, BP120L_V2	

3.2.5.3 Conectarea boilerului la rețeaua electrică pentru funcționare cu rezistență electrică



Boilerul va fi conectat la rețeaua monofazată de 230V - 50Hz, direct în tabloul electric / priză 16A, printr-o siguranță rapidă de 10A, ținând cont de semnificația culorilor după cum urmează: Maro (L1) = fază, Albastru (N) = nul, Verde și galben (GND) = împământare.

Nu este permis montajul boilerului fără a se realiza legătura la împământare.

Cablul de conexiune la rețeaua electrică trebuie să fie de tip MYYM 3x1,5mm². Cablul se va conecta în conectorul de alimentare de pe capacul superior al boilerului, respectând semnificația culorilor și indicațiile de pe conector.

3.2.5.4 Conectarea boilerului cu o centrală MOTAN Tip : C38GC35-CH1, C38GC 35-CH2 – funcționare prin serpentina



Atenție!

Pentru utilizarea boilerului BP120L_V1 cu vana de amestec incorporată parametrii serviciilor centralei trebuie setați astfel: SP :21=13, SP :22=15 (vezi capitolul parametrii serviciilor în manualul tehnic al centralei)

Funcționarea în regim de apă caldă menajeră prin boiler

Centrala poate funcționa în acest mod pentru ambele sezoane („Iarnă” și „Vară”). Cererea de încălzire în modul ACM prin boiler este prioritară cererii de încălzire în modul termoficare. **Parametrul SP:02 dictează funcționarea centralei cu boiler extern, astfel:**

- **parametrul SP:02 = 0** - Centrala va funcționa doar în modul termoficare când este setată această configurație.
- **parametrul SP:02 = 1** - Centrala funcționează în mod termoficare și ACM.

Activarea elementului de comandă a comutării din regim termoficare în regim ACM se face prin intermediul parametrului SP:04 astfel:

- **parametrul SP:04 = 0** - centrala va funcționa doar pe termoficare, nu este activat nici un element de comandă.
- **parametrul SP:04 = 1** - activează senzorul de temperatură de pe boiler ca element de comandă a comutării din regim de termoficare în regim ACM.

Utilizatorul setează temperatura apei înmagazinate în boiler. - Centrala va porni când valoarea temperaturii apei sesizată de senzorul de pe boiler este mai mică decât valoarea setată de utilizator pe ACM + valoarea dată de parametru serviciu (SP:21) + 6°C. - Centrala se oprește când valoarea temperaturii apei sesizată de senzorul de pe boiler este mai mare decât valoarea setată de utilizator pe ACM + valoarea dată de parametrul serviciu (SP:22) + 7°C. După atingerea valorii setate de utilizator pompa centralei continuă să funcționeze o perioadă de timp (indicată de parametrul SP:17). În modul de funcționare cu boiler, centrala va furniza agent termic prin serpentina implicată la temperatura de 70°C.

În cazul unei funcționări continue a cazanului la capacitatea minimă, în modul ACM, temperatura apei boilerului poate depăși valoarea de 70°C. De aceea, din motive de siguranță, arzătorul este oprit (vana de gaz va fi închisă) când temperatura apei din boiler atinge 73°C (valoare fixată); pompa de circulație va continua să funcționeze. O nouă aprindere va avea loc după ce temperatura apei scade sub 70°C.

Funcția **ANTILEGIONELLA** este activată automat. Aceasta înseamnă că temperatura apei din boiler este menținută la o temperatură ridicată pentru o oră, o dată în fiecare săptămână

- Procedura de cuplare a senzorului boilerului extern la centrală este descrisă în manualul tehnic al centralei.

Senzorul de pe boilerul extern trebuie să fie de tipul:

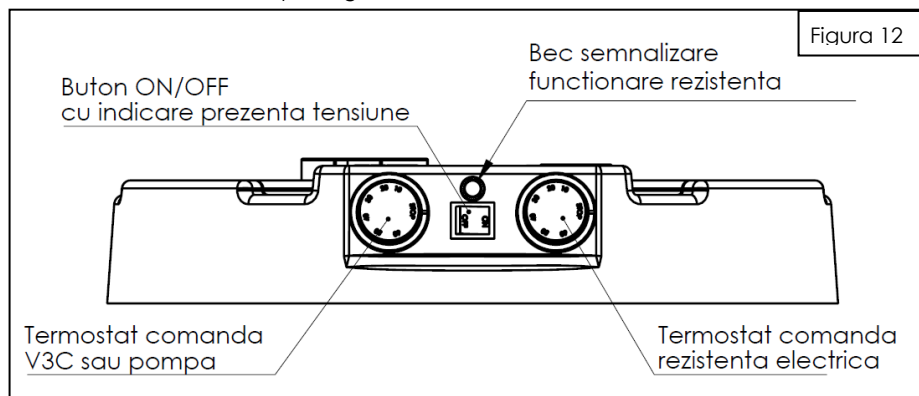
Rezistență la 25°C (R₂₅): **10kΩ ± 5%**

Constanta β_{25/100}: **3988k ± 1%**

4 INSTRUCȚIUNI DE UTILIZARE

4.1 Pornirea boilerului

Pornirea boilerului se face prin legarea la rețea.



Înainte de a porni boilerul verificați:

- toate conexiunile hidraulice și asigurarea că nu sunt scurgeri în instalație;
- dacă boilerul este plin cu apă pentru evitarea daunelor la rezistența electrică;
- presiunea în instalație să fie în parametri optimi.

KÖBER S.R.L. SUCURSALA VADURI	MANUAL INSTALARE, UTILIZARE	
	DENUMIREA UTILAJULUI / ECHIPAMENTULUI	Editia: 1 Revizia: 4 Data: 11/01/2022 Pagina: 16 din 23
Formular cod F-POV-05-07	BOILER PREPARARE APA CLADA MENAJERA, TIP: BP120L_V1, BP120L_V2	



Atentie!

Este interzisa pornirea aparatului cand acesta este partial umplut cu apa, pentru a evita deteriorarea rezistentei electrice!

Aparatul este dotat cu 2 termostate de reglare care controleaza automat temperatura apei clade, si permite optimizarea consumului energetic in functie de necesitati.

Va rugam sa setati termostatul la valoarea dorita.

Termostatul are domeniul de reglare 0-60°C.



Atentie!

Temperatura maxima a apei calde este 60 °C. Nu pulverizati direct pe corp, la aceasta temperatura exista riscul de oparire, daca nu este montata vana de amestec !



ATENTIE!

Apa calda cu o temperatura de peste 48°C la robinetele de utilizare poate cauza imediat arsuri sau opariri grave!

Persoanele vulnerabile (copii, varstnicii si persoanele cu dezabilitati) sunt cei mai expusi riscului arsurilor.

Producatorul nu poate fi tras la raspundere, in cazul in care la instalarea si exploatarea produsului nu s-au luat masurile de prevenire!

In cazul functionarii cu rezistenta electrica, panoul de automatizare al boilerului contine un led, care ramane aprins pe perioada cat rezistenta electrica incalzeste apa in boiler. Reglarea temperaturii se face din termostatul comanda rezistenta electrica fig. 12.

Pentru prevenirea dezvoltarii bacteriei numita "legionella", este bine sa se evite ca temperatura apei in boiler sa fie prea scazuta. In acest scop sunt necesare urmatoarele masuri de prevenire:

- in interiorul boilerului mentineti apa calda la o temperatura de min 50°C;
- in cazul nefolosirii indelungate, reglati la maxim temperatura pentru cel putin 24 ore.

In cazul functionarii doar cu centrala/panou solar, termostatul pentru rezistenta electrica ramane in pozitia "zero", reglarea temperaturii se va face din termostatul pentru V3C/pompa.

4.2 Indicatii referitoare la scoaterea din functiune a boilerului



Atentie!

In timpul iernii, in cazul in care produsul nu este utilizat o perioada lunga de timp, apa trebuie evacuata pentru a impiedica inghetarea boilerului.

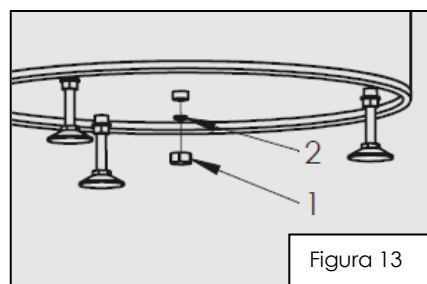
5 INTRETINEREA

Pe perioada de garantie, este obligatorie efectuarea intretinerii anuale a boilerului catre un specialist AUTORIZAT. Intretinerea anuala se face pe cheltuiala utilizatorului final. Informati utilizatorul cu privire la acest aspect.

5.1 Curatarea boilerului

Pentru orice interventie asupra boilerului trebuie urmati urmatoorii pasi:

- deconectati boilerul de la alimentarea cu energie electrica;
- goliti boilerul - inchideti robinetul pentru intrare apa rece si deschideti robinetul de golire - vezi figura 5;
- deconectati, daca este necesar boilerul de la instalatia de incalzire a agentului termic;
- indepartati dopul racordului de montare a rezistentei sau rezistenta;
- spalati interiorul vasului cu o pompa cu presiune inalta;
- utilizati un agent de curatare chimic daca este necesar;
- eliminati apa murdara prin racordul de golire boiler figura 13 - racord golire totala.



5.2 Inlocuirea anuala a anodului de magneziu



Atentie!

Pe perioada de garantie, este obligatorie efectuarea intretinerii anuale si inlocuirii anodului de magneziu.

Intretinerea anuala si inlocuirea anodului de magneziu se face pe cheltuiala utilizatorului final.

Nerealizarea intretinerii anuale si a inlocuirii anodului de magneziu duce la pierderea garantiei comerciale.

Neprezentarea proceselor verbale de interventie pentru inlocuirile anuale ale anodului de magneziu atrage dupa sine pierdea garantiei comerciale.

Defectiuni care nu pot fi imputate producatorului, provocate de deficiente ale instalatiilor la care este racordat echipamentul (instalatia de alimentare cu apa, instalatia de alimentare electrica), precum:

- defectarea componentelor ca urmare a colmatarii sau coroziunii acestora, datorita calitatii necorespunzatoare a apei utilizate: utilizarea unei ape cu grad mare de duritate; cu un PH sau un nivel de cloruri (clor rezidual liber si cloruri total) care nu se incadreaza in limitele precizate; sau cu substante chimice care provoaca sau favorizeaza aparitia fenomenelor de coroziune;
- defectiuni cauzate de alimentarea echipamentului cu apa de ploaie, apa de fantana sau apa care este foarte agresiva si neconforma cu normele in vigoare si care provoaca sau favorizeaza aparitia fenomenelor de coroziune;

KÖBER S.R.L. SUCURSALA VADURI Formular cod F-POV-05-07	MANUAL INSTALARE, UTILIZARE	
	DENUMIREA UTILAJULUI / ECHIPAMENTULUI	Editia: 1 Revizia: 4 Data: 11/01/2022 Pagina: 17 din 23
	BOILER PREPARARE APA CLADA MENAJERA, TIP: BP120L_V1, BP120L_V2	

- defectiuni cauzate de uzarea rapida a anodului de magneziu (intr-o perioada de timp chiar mai scurta decat termenul anual de interventie preventiva);
- defectiuni cauzate de neinlocuirea la timp a anodului de magneziu (inainte de consumarea lui totala, care se poate produce intr-o perioada de timp chiar mai scurta decat termenul anual de interventie preventiva). Prin consumarea lui totala protectia catodica anticoroziva este anulata si implicit sunt favorizate fenomenele de coroziune a corpului de inox a boilerului (in special in zona cordoanelor de sudura);

Anodul de magneziu trebuie inlocuit NUMAI de personal AUTORIZAT si agreat de producator.

Pentru inlocuirea anodului efectuati urmatoorii pasi – vezi figura 14:

- deconectati boilerul de la energie electrica;
- inchideti robinetul de alimentare cu apa rece;
- deschideti robinetul de apa calda;
- actionati aerisitorul din partea superioara a boilerului;
- goliti boilerul pana la nivelul racordului de iesire apa calda;
- demontati suruburile poz.1 cu o surubelnita in cruce;
- indepartati inelul poz.2;
- indepartati capacul boilerului poz.3;
- demontati garnitura de etansare a capacului superior poz.4;
- demontati racordul de fixare al anodului poz.5 cu o cheie S=42 impreuna cu aerisitorul;
- desfaceti contrapiulita – poz.7;
- desfaceti anodul (8) si inlocuitii cu unul nou (diametrul initial al acestuia este de 22mm);
- strangeti contrapiulita;
- infiletati la loc racordul de fixare al anodului;
- umpleti boilerul cu apa.

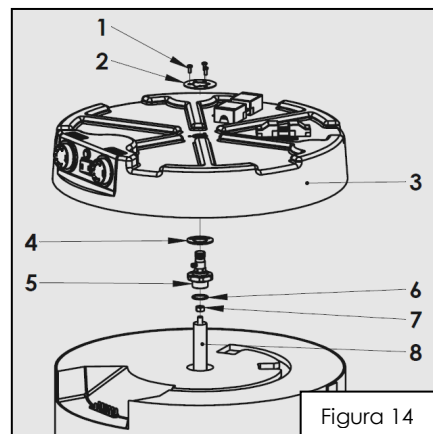


Figura 14

Dupa efectuarea operatiilor de mai sus se repune in functiune boilerul respectand indicatiile de punere in functiune.



Atentie!
Inelul O poz. 6 trebuie inlocuit.

5.3 Verificarea rezistentei

Chiar si in cazul folosirii anodului de magneziu pot aparea depuneri pe rezistenta electrica. Este recomandabil ca aceasta sa se verifice anual, odata cu inlocuirea anuala a anodului. Efectuati urmatoorii pasi – vezi figura 15:

- deconectati boilerul de la energie electrica;
- inchideti robinetul de alimentare cu apa rece;
- deschideti robinetul de apa calda;
- actionati aerisitorul;
- goliti boilerul;
- demontati suruburile poz.4 cu o surubelnita in cruce;
- indepartati capacul de protectie;
- demontati rezistenta – poz.2 cu o cheie cu S=55mm;
- verificati starea ei si daca se impune curatati-o;
- montati la loc rezistenta;

Dupa efectuarea operatiilor de mai sus se repune in functiune boilerul respectand indicatiile de punere in functiune.



Atentie!
Inelul O - poz. 1 este necesar a fi inlocuit.

5.4 Verificarea grupului de siguranta hidraulic

Functionarea grupului de siguranta hidraulic este foarte importanta pentru evitarea supra-presiunilor interne ale corpului boilerului.

Anual se verifica grupul de siguranta hidraulic. In timpul verificarii curatati si indepartati calcarul care e posibil sa se depuna.

5.5 Curatirea externa

Pentru curatirea invelisului exterior se vor folosi solutii cu sapun neutru si se va evita folosirea produselor abrazive sau pe baza de solventi organici (alcool, benzina, etc).

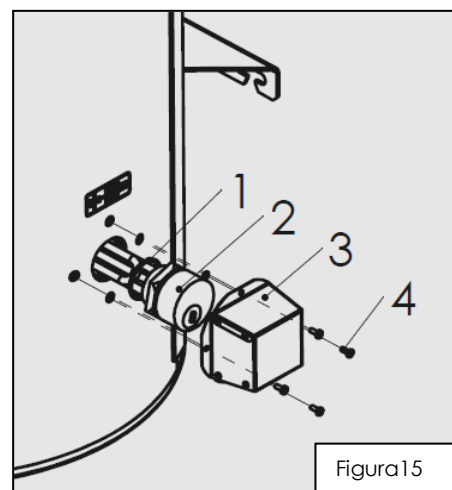


Figura 15

KÖBER S.R.L. SUCURSALA VADURI	MANUAL INSTALARE, UTILIZARE	
	DENUMIREA UTILAJULUI / ECHIPAMENTULUI	Editia: 1 Revizia: 4 Data: 11/01/2022 Pagina: 18 din 23
Formular cod F-POV-05-07	BOILER PREPARARE APA CLADA MENAJERA, TIP: BP120L_V1, BP120L_V2	

6 CONDITII DE ACORDARE A GARANTIEI COMERCIALE

6.1.1 Echipamentul dumneavoastra a fost testat si avizat in conformitate cu standardele europene in vigoare.

6.1.2 Pentru prevenirea aparitiei oricarui tip de probleme, va recomandam ca inainte de folosire si pe toata durata de viata a echipamentului sa respectati cu strictete prevederile si instructiunile de exploatare mentionate in documentatia furnizata impreuna cu acesta.

6.1.3 Producatorul isi declina orice raspundere cu privire la daunele materiale sau civile provocate de punerea in functie si utilizarea echipamentului in mod neconform, neautorizat sau in afara indicatiilor din Manualul Tehnic.

6.1.4 Pentru a beneficia de avantajele garantiei comerciale, atat la punerea in functiune, cat si pentru orice fel de interventii, trebuie sa apelati numai la **Societatea de Asistenta Tehnica (SAT) autorizata de Köber S.R.L.-Sucursala Vaduri**. In cazul nerespectarii acestor prevederi, produsul isi va pierde garantia.

6.1.5 **Societatea de Asistenta Tehnica (SAT) autorizata de Köber S.R.L.-Sucursala Vaduri**, asigura efectuarea activitatilor de service atat in perioada de garantie comerciala, cat si in postgarantie, pe toata durata de utilizare a echipamentului, cu conditia respectarii prescriptiilor prezentului Certificat de Garantie, prescriptii in conformitate cu legile in vigoare.

6.1.6 Pentru validarea garantiei comerciale, beneficiarul va solicita proba de functionare si punerea in functiune conform prevederilor prezentului certificat.

6.1.7 Conform legii garantiei produselor, la achizitionarea echipamentului, vanzatorul are obligatia de a explica modul de instalare, utilizare si intretinere a echipamentului furnizat. Clientul are obligatia sa verifice integritatea produsului, aspectul exterior si prezenta in ambalaj a accesoriilor prevazute la vanzare, inainte de semnarea acestui certificat de garantie. Orice reclamatie ulterioara referitoare la lipsa de conformitate din punct de vedere estetic sau de integritate exterioara si care ar fi putut fi sesizata la cumparare, nu va fi luata in considerare.

6.1.8 Pe perioada de garantie, este obligatorie efectuarea intretinerii anuale si inlocuirii anodului de magneziu. Intretinere anuala si inlocuirea anodului de magneziu se face pe cheltuiala utilizatorului final.

Nerealizarea intretinerii anuale si a inlocuirii anodului de magneziu duce la pierderea garantiei comerciale.

Neprezentarea proceselor verbale de interventie pentru inlocuirile anuale ale anodului de magneziu atrage dupa sine pierderea garantiei comerciale.

6.1.9 Pentru a fi recunoscuta si validata, orice lipsa de conformitate trebuie reclamata in maximum 2 luni de la aparitie, dar nu mai târziu de data expirarii perioadei de garantie. Constatarea defectiunii si interventia in garantie trebuie facute de catre **Societatea de Asistenta Tehnica (SAT) autorizata de Köber S.R.L.-Sucursala Vaduri**. Constatarea se va face numai la locul de functionare, cu produsul nedemontat, pentru a se putea verifica conditiile de utilizare.

6.1.10 La aparitia si reclamarea unei lipse de conformitate in perioada de garantie comerciala, **Societatea de Asistenta Tehnica (SAT) autorizata de Köber S.R.L.-Sucursala Vaduri** va asigura interventia pentru verificarea neconformitatii si luarea masurilor reparatorii in termen de maximum 48 de ore de la data inregistrarii solicitarii. Masurile reparatorii vor fi stabilite numai de **Societatea de Asistenta Tehnica (SAT) autorizata de Köber S.R.L.-Sucursala Vaduri**. In situatia in care masura reparatorie nu poate fi luata pe loc, termenul maxim de rezolvare conform legii este de 15 zile.

Decizia de inlocuire a produsului se poate lua numai de **Societatea de Asistenta Tehnica (SAT) autorizata de Köber S.R.L.-Sucursala Vaduri**.

6.1.11 In situatia in care se constata ca lipsa de conformitate reclamata se datoreaza unei exploatare sau intretineri incorecte a echipamentului, beneficiarul va suporta integral atât contravaloarea pieselor inlocuite, cât si manopera de constatare, reparatie si cheltuielile de deplasare, in conformitate cu tarifele practicate de **Societatea de Asistenta Tehnica (SAT) autorizata de Köber S.R.L.-Sucursala Vaduri**.

6.1.12 Declaram pe proprie raspundere ca produsul comercializat corespunde documentatiei de executie si standardelor europene, conform buletinelor de incercari emise de laboratoarele autorizate UE.

6.2. PUNEREA IN FUNCTIUNE

6.2.1 Pentru realizarea punerii in functiune si acordarea garantiei comerciale, trebuie indeplinite urmatoarele conditii:

6.2.1.1 boilerul trebuie sa fie corect instalat si racordat la instalatiile conexe, a caror calitate trebuie sa fie la nivelul indicatiilor din 'Manualul Tehnic' care insoteste produsul, precum si a indicatiilor precizate in continuare;

6.2.1.2 instalatia electrica la care se conecteaza echipamentul trebuie sa asigure o tensiune stabilita de 230 Vca +10%/-15%, o frecventa de 50 +/-2.5Hz, iar conectarea sa se realizeze cu respectarea polaritatii Faza-Nul; iar rezistenta de dispersie a prizei de pamânt (impamântarea) trebuie sa fie in conformitate cu normele in vigoare (max 4 Ohm, iar nulul de lucru nu trebuie sa aiba curent rezidual);

6.2.1.3 pentru acordarea garantiei, pe racordul de alimentare cu apa rece al boilerului este obligatorie montarea urmatoarelor accesorii: robinet de sigilare instalatie; reductor de presiune; filtru de impuritati, manometru monitorizare presiune; supapa de unic sens; supapa de siguranta si vas de expansie. Schema hidraulica de montare a accesoriilor este indicata in Manualul Tehnic al produsului.

ATENTIE! Nu este acoperita de garantie umplerea instalatiei cu agenti antiinghet (antigel).

ATENTIE! Apa rece menajera trebuie sa respecte cerintele privind calitatea apei potabile:

- PH-ul apei trebuie sa se incadreze in urmatoarele limite: $7 < \text{pH} < 8,5$. Aceasta valoare a pH-ului in instalatie, trebuie corelata si cu corecta aerisire. Prezenta oxigenului in sistemul de incalzire este foarte daunatoare si poate duce la aparitia coroziunii.

- Duritatea apei trebuie sa se incadreze in limitele: $5^\circ\text{F} < \text{TH} < 15^\circ\text{F}$ (5°F (grade franceze), echivalentul a 50mgCaCO₃ sau o cantitate echivalenta de alte saruri de Ca si Mg);

- Continutul de clor rezidual liber maxim admis de 0,5 mg/l si nivelul de cloruri maxim admise de 250ppm.

- deasemenea pentru acordarea garantiei comerciale nu se admit presiuni de alimentare cu apa mai mari de 5 bar;

6.2.1.4 Punerea in functiune se face numai dupa ce circuitele exterioare au fost complet terminate si testate corespunzator de catre instalator, iar boilerul a fost racordat la apa si electricitate.

Daca nu sunt indeplinite aceste cerinte, precum si conditiile anterior precizate, reprezentantul Societatii de Asistenta Tehnica (SAT) autorizate de Köber S.R.L.-Sucursala Vaduri are obligatia sa specifice in procesul verbal de punere in functiune deficientele care impiedica functionarea boilerului la parametri proiectati si in conditii corespunzatoare de siguranta si de A NU PUNE IN FUNCTIUNE boilerul decat dupa remediarea sau inlaturarea acestora.

KÖBER S.R.L. SUCURSALA VADURI	MANUAL INSTALARE, UTILIZARE	
	DENUMIREA UTILAJULUI / ECHIPAMENTULUI	Editia: 1 Revizia: 4 Data: 11/01/2022 Pagina: 19 din 23
Formular cod F-POV-05-07	BOILER PREPARARE APA CLADA MENAJERA, TIP: BP120L_V1, BP120L_V2	

Daca toate conditiile sunt indeplinite, **Societatea de Asistenta Tehnica (SAT) autorizata de Köber S.R.L.-Sucursala Vaduri** va intocmi un proces verbal de punere in functiune, care va fi semnat si de reprezentantii beneficiarului.

Imediat dupa punerea in functiune, **Societatea de Asistenta Tehnica (SAT) autorizata de Köber S.R.L.-Sucursala Vaduri** are obligatia sa instruiasca beneficiarul despre modul de utilizare si intretinere a boilerului.

6.3. LIMITELE GARANTIEI COMERCIALE

Garantia comerciala acopera repararea produsului prin inlocuirea componentelor defecte, prin **Societatea de Asistenta Tehnica (SAT) autorizata de Köber S.R.L.-Sucursala Vaduri**, doar daca defectarea componentelor este din cauze imputabile producatorului.

Daca se constata ca defectarea produsului nu este din cauze imputabile producatorului, costurile de aducere la conformitate (constatare, deplasare, manopera reparare, pret piesa schimb) vor fi suportate de catre utilizator.

6.3.1 Nu fac obiectul garantiei:

3.1.1 lucrari si operatii de intretinere efectuate in timpul exploatarii cum ar fi montarea de accesorii sau elemente de contorizare;

6.3.1.2 instalarea fara respectarea conditiilor de instalare din manualul de utilizare: filtre de protectie, anod de magneziu, apa neconforma din punct de vedere calitativ, regim hidraulic necorespunzator;

6.3.1.3 daune ale utilizatorilor din cauza arsurilor tegumentelor aparute din cauza incorectei instalari si utilizari ale produsului, si anume instalarea boilerului fara vana de amestec, asa cum este indicat in Manualul Tehnic-capitolul instalare. Vana de amestec protejeaza utilizatorul impotriva arsurii tegumentelor expuse, limitand temperatura apei de consum la cca 48 °C.

6.3.1.4 inlocuirea, pe durata garantiei comerciale, a componentelor supuse la uzura normala de functionare (anodul de magneziu; o-ringuri; garnituri; sigurante fuizibile; becuri, etc.)

6.3.1.5 defectiuni estetice cauzate de manipulari neglijente sau accidente (sparturi, deteriorari ale carcasei, deteriorari ale racordurilor de conectare ale echipamentului, etc);

6.3.1.6 defectiuni care nu pot fi imputate producatorului, provocate de defectiuni ale instalatiilor la care este racordat echipamentul (instalatia de alimentare cu apa, instalatia de alimentare electrica), precum:

- calitatea necorespunzatoare a apei calde livrate de boiler: apa calda cu miros; apa calda cu culoare (rugina sau alte particule diluate sau in suspensie).

- **defectarea componentelor ca urmare a colmatarii sau coroziunii acestora, datorita calitatii necorespunzatoare a apei utilizate: utilizarea unei ape cu grad mare de duritate; cu un PH sau un nivel de cloruri (clor rezidual liber si cloruri total) care nu se incadreaza in limitele precizate; sau cu substante chimice care provoaca sau favorizeaza aparitia fenomenelor de coroziune;**

- **defectiuni cauzate de alimentarea echipamentului cu apa de ploaie, apa de fantana sau apa care este foarte agresiva si neconforma cu normele in vigoare si care provoaca sau favorizeaza aparitia fenomenelor de coroziune;**

- defectiuni cauzate de existenta impuritatilor in instalatiile de alimentare cu apa (praf din constructii, nisip, pulberi de cupru, grasimi, stropi de sudura, zgura, etc.);

- defectiuni cauzate de uzura rapida sau deteriorarea componentelor ca urmare a socurilor de presiune (presiuni de alimentare mai mari de 3-4 bari simultan cu actionarea robinetilor cu inchidere rapida);

- **defectiuni cauzate de uzura rapida a anodului de magneziu (intr-o perioada de timp chiar mai scurta decat termenul anual de interventie preventiva);**

- **defectiuni cauzate de neinlocuirea la timp a anodului de magneziu (inainte de consumarea lui totala, care se poate produce intr-o perioada de timp chiar mai scurta decat termenul anual de interventie preventiva). Prin consumarea lui totala protectia catodica anticoroziva este anulata si implicit sunt favorizate fenomenele de coroziune a corpului de inox a boilerului (in special in zona cordoanelor de sudura);**

- defectarea componentelor, sau functionarea lor necorespunzatoare ca urmare a racordarii la o instalatie electrica care nu respecta conditiile de calitate precizate de normele in vigoare si de conditiile din certificatul de garantie, pct.3.3.

- defectiuni cauzate de utilizarea unei instalatii electrice fara impamantare, sau cu impamantare necorespunzatoare; sau fara circuite de protectie corespunzatoare;

- defectarea elementelor componente ca urmare a instalarii echipamentului intr-un loc care este supus inghetului sau intemperiiilor vremii (de ex. inghetul apei din instalatie);

- defectarea componentelor, sau functionarea lor necorespunzatoare ca urmare a instalarii pe o alta schema decat cea pentru care a fost proiectat si fabricat.

6.3.2. Garantia comerciala isi pierde valabilitatea daca se constata ca:

- exista defectiuni calitative ale instalatiilor la care este racordat echipamentul;

- interventia pentru punerea in functiune sau repararea echipamentelor au fost efectuate de alte persoane sau firme decat cele **agreate de Köber S.R.L.-Sucursala Vaduri**;

- in cazul unei reclamatii in perioada de garantie, beneficiarul nu poate face dovada intretinerii anuale si inlocuirii anuale a anodului de magneziu;

- defectarea componentelor ca urmare a utilizarii unei ape care prezinta un grad ridicat de duritate sau contine substante chimice ce favorizeaza sau accelereaza aparitia fenomenului de coroziune;

- echipamentul nu a fost exploatat si intretinut corespunzator, in conformitate cu manualul de utilizare anexat.

- s-au efectuat modificari sau interventii neautorizate asupra echipamentului;

- sigiliile aplicate de reprezentantul SAT in perioada de garantie au fost rupte sau inlaturate;

- depozitarea echipamentului nu s-a facut in spatiu inchis ferit de actiunea agentilor atmosferici (temperaturi foarte scazute sau ridicate, umiditate, vant, ploaie, etc.).

KÖBER S.R.L. SUCURSALA VADURI	MANUAL INSTALARE, UTILIZARE	
	DENUMIREA UTILAJULUI / ECHIPAMENTULUI	Editia: 1 Revizia: 4 Data: 11/01/2022 Pagina: 20 din 23
Formular cod F-POV-05-07	BOILER PREPARARE APA CLADA MENAJERA, TIP: BP120L_V1, BP120L_V2	

7 ELIMINAREA APARATURII VECHI ELECTRICE SI ELECTRONICE (DIRECTIVA 2012/19/EU –DEEE)

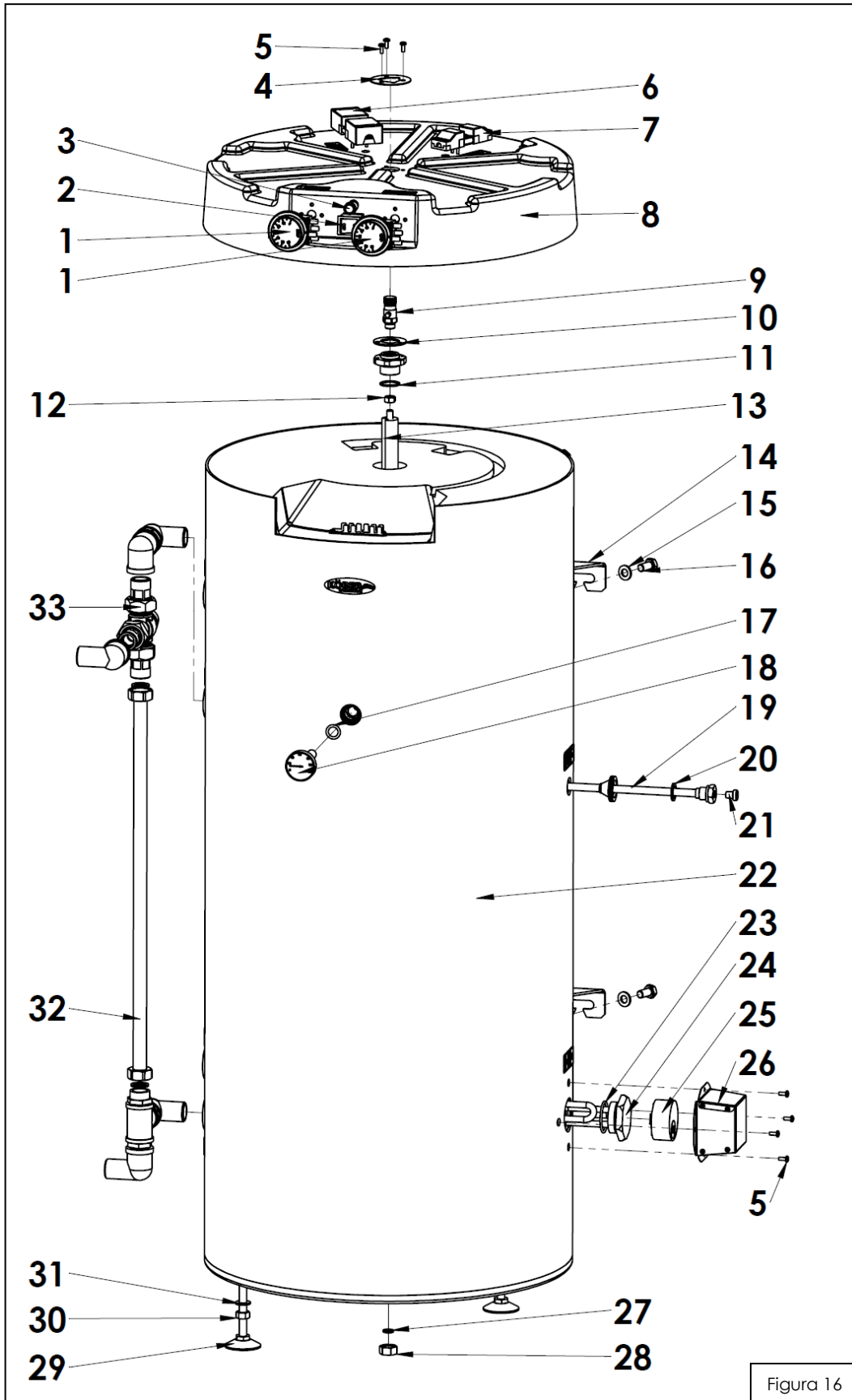


Acest simbol indica faptul ca acest produs nu trebuie aruncat ca si un deseu menajer. Trebuie dus la un centru de colectare pentru reciclarea aparaturii electrice si electronice. Eliminarea corecta a produsului evita posibile urmari asupra mediului si sanatatii. Reciclarea materialelor permite conservarea resurselor naturale. Pentru alte informatii despre reciclarea acestui produs va rugam sa contactati serviciul local pentru eliminarea deseurilor menajere.

KÖBER S.R.L. SUCURSALA VADURI Formular cod F-POV-05-07	MANUAL INSTALARE, UTILIZARE	
	DENUMIREA UTILAJULUI / ECHIPAMENTULUI BOILER PREPARARE APA CLADA MENAJERA, TIP: BP120L_V1, BP120L_V2	Editia: 1 Revizia: 4 Data: 11/01/2022 Pagina: 21 din 23

8 PIESE DE SCHIMB

Conform figurei 16 si a tabelului 8.



KÖBER S.R.L. SUCURSALA VADURI	MANUAL INSTALARE, UTILIZARE	
	DENUMIREA UTILAJULUI / ECHIPAMENTULUI	Editia: 1 Revizia: 4 Data: 11/01/2022 Pagina: 22 din 23
Formular cod F-POV-05-07	BOILER PREPARARE APA CLADA MENAJERA, TIP: BP120L_V1, BP120L_V2	

Table 8		
Poz.	Denumire	SAP code
1	Termostat reglabil	PM002310
2	Buton ON/OFF	PM500167
3	Bec indicator	PM500166
4	Inel capac superior	-
5	Surub M4x8 ISO 7045	PM500355
6	Conector V3C	PM001966
7	Conector alimentare 220V	PM001964
8	Capac plastic superior	S21200
9	Aerisor manual	PM500262
10	Garnitura etansare capac superior	-
11	Inel O 23x2 NBR	PM500210
12	Piulita hexagonla M6 ISO 4032 inox	-
13	Anod magneziu D22x155	PM002066
14	Suport boiler prindere laterala	SSB-BP120
15	Saiba plata A10 ISO 7089	-
16	Surub M10x20 ISO 4018	-
17	INEL O 12X3 NBR 70	PM500369
18	TERMOMETRU 1-120-023000019800 BAS 120L	PM001958
19	Teaca imersata senzor temperatura	STST-BP120
20	Garnitura AFM 23.5x17x2	PM500254
21	Presetupa blocare senzor de temperatura	-
22	Jacheta exterioara	SFB-BP120
23	Inel O 37.7x2.65	PM001991
24	Rezistenta electrica 2000W	PM500653
25	Termostat rezistenta	PM001962
26	Capac protectie rezistenta	-
27	Garnitura AFM 14x9x2	PM500250
28	DOP FILET INTERIOR G3/8 BP120L P-004279	S20929
29	Picior reglabil M10x95	PM003208
30	Piulita hexagonala M10	-
31	Saiba plata A10 ISO 7089	-
32	Kit vana de amestec (include vana de amestec)	E12228
33	Vana de amestec	PM302519

